

日本語

SVENSKA

ITALIANO

ESPAÑOL

NEDERLANDS

DEUTSCH

FRANÇAIS

ENGLISH



marantz[®] Wireless Dock for iPod
IS301



User Guide

Gracias por adquirir el acoplamiento inalámbrico IS301 Marantz para iPod. Este extraordinario componente ha sido creado para que pueda usted disfrutar durante muchos años de un excelente sonido. Le rogamos que dedique unos minutos a leer este manual detenidamente antes de conectar y utilizar el IS301. Dado que hay una serie de opciones de conexión y configuración, le animamos a consultar la instalación específica de su sistema con su distribuidor autorizado de Marantz.

CARACTERÍSTICAS

- Al conectar un iPod y su equipo audio casero mediante esta unidad, puede reproducir archivos de audio en el iPod con su equipo de audio.
- Se puede seleccionar la conexión inalámbrica o con cable según sus deseos y entorno de uso.
- Gracias a la tecnología de transmisión de audio inalámbrico con el perfil *Bluetooth*® A2DP, el soporte manual y el extensor se pueden utilizar mediante la conexión inalámbrica.
- Gracias a la tecnologías del mando a distancia inalámbrico con el perfil *Bluetooth*® AVRCP, puede controlar a distancia los amplificadores audio Marantz y otro equipo que soporten el perfil *Bluetooth*® AVRCP.
- Esta unidad soporta el método de protección de contenido SCMS-T para *Bluetooth*®. (IS301RX)
- Las señales de vídeo pueden salir de un iPod.
- Gracias al mando de ajuste de grosor en el soporte manual, se puede acoplar un iPod al soporte manual sin usar un adaptador de acoplamiento.
- Se dispone de dos métodos para instalar esta unidad: en la mesa o en la pared.
- Los iPods se pueden poner o quitar con facilidad.
- Es posible recargar un iPod.

ANTES DEL USO

iPod CONECTABLES

- iPod touch (1ª y 2ª generaciones)
- iPod classic
- iPod nano (1ª, 2ª, 3ª y 4ª generaciones)
- iPod (4ª y 5ª generaciones)
- iPod mini

iPod es una marca comercial de Apple Inc., registrada en los EE.UU. y otros países.

Notas

- Antes de su uso, asegúrese de actualizar su producto iPod a la versión más reciente.
- Visite y adquiera el actualizador para actualizar su iPod a la última versión desde la página Web de Apple Inc.

ÍNDICE DE CONTENIDO

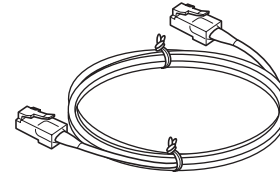
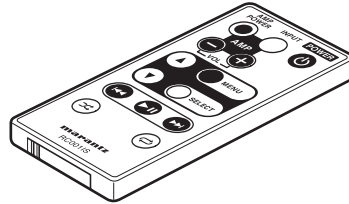
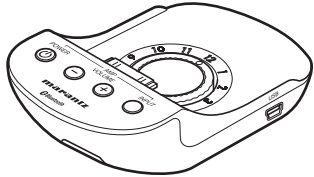
CARACTERÍSTICAS	1
ANTES DEL USO	1
iPod CONECTABLES	1
COMPROBAR EL PRODUCTO Y LOS ACCESORIOS	2
NOMBRES Y FUNCIONES	3
HANDSET (SOPORTE MANUAL) (IS301).....	3
BASE UNIT (UNIDAD BASE) (IS301DS)	4
EXTENDER (EXPANSOR) (IS301RX).....	5
FUNCIONAMIENTO BÁSICO	6
PREPARACIÓN DEL ADAPTADOR CA.....	6
CONEXIÓN INALÁMBRICA.....	6
CONEXIONES IS-LINK (CABLEADA).....	10
OPERACIONES AVANZADAS	12
CONECTAR EL EXPANSOR CON OTROS DISPOSITIVOS BLUETOOTH.....	12
MONTAJE EN LA PARED	13
USO DEL MANDO A DISTANCIA (RC001IS).....	15
RESOLUCIÓN DE PROBLEMAS	17
OTROS	17
ESPECIFICACIONES	18

ANTES DEL USO

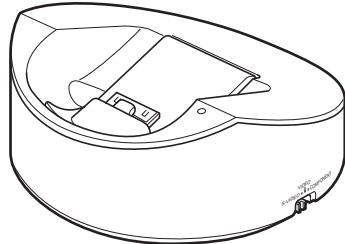
COMPROBAR EL PRODUCTO Y LOS ACCESORIOS

Después de abrir la tapa de la caja de embalaje, compruebe que se han incluido el siguiente producto y los accesorios.

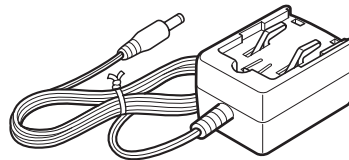
- Handset (Soporte manual) (IS301)..... 1
- Mando a distancia (RC001IS)..... 1
- Cables IS-LINK (CAT5/cables tipo lineal LAN)... 2



- Base unit (Unidad base) (IS301DS)..... 1



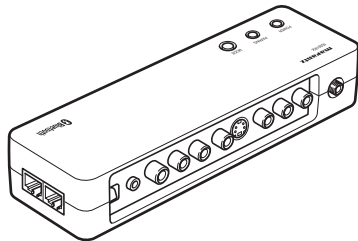
- Adaptadores CA (para la unidad base y el expansor)..... 2



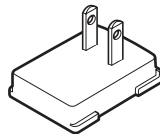
- Cable AV..... 1
- Cable remoto 1
- Cable USB..... 1
- Tornillos para montaje de pared..... 4



- Extender (Expansor) (IS301RX)..... 1

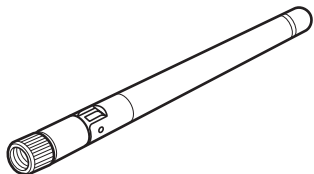


- Clavijas de alimentación para los adaptadores de CA
 - Para EE.UU./Japón..... 2

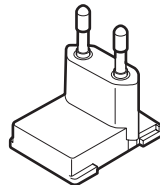


- Manual de uso 1
- Garantías
 - Para Canadá 1
 - Para EE.UU. 1

- Antena para el expansor 1

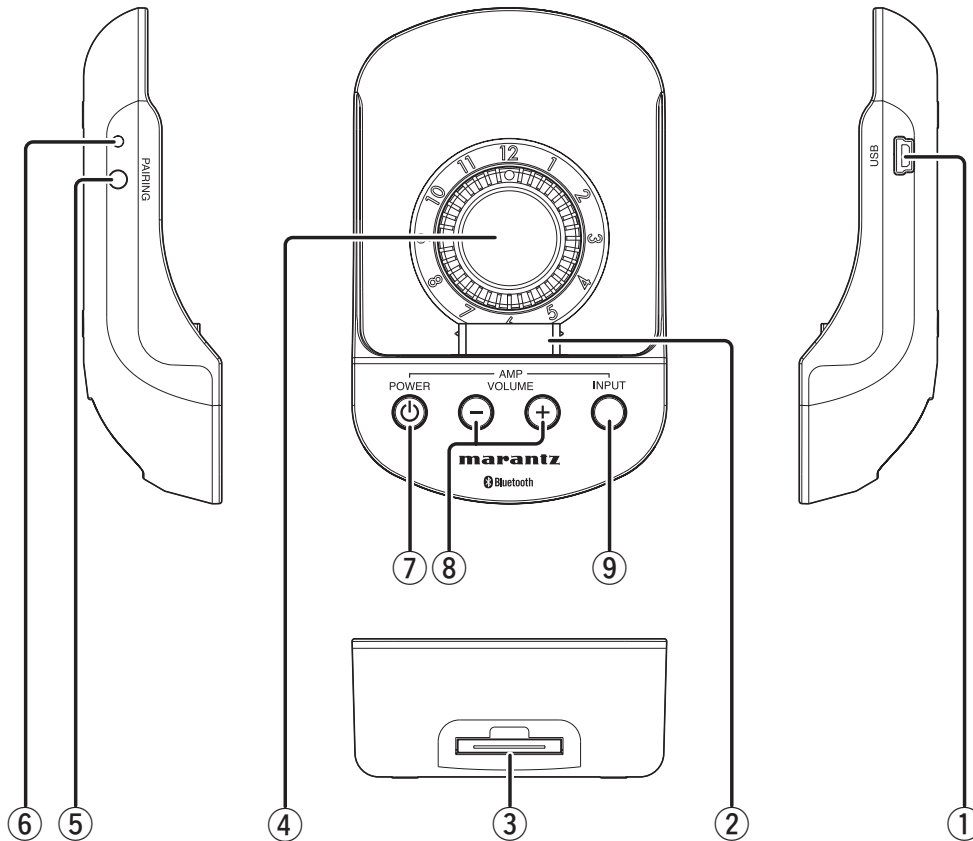


- Para Europa..... 2



NOMBRES Y FUNCIONES

HANDSET (SOPORTE MANUAL) (IS301)



① Conector USB

Conecte su ordenador, con el cable USB suministrado. Es posible sincronizar el iPod con iTunes con su iPod acoplado en el soporte manual.

② Conector de acoplamiento del iPod

Conecte el conector de acoplamiento del iPod.

③ Conector base

Conecta el conector del soporte manual de la unidad base.

④ Mando de ajuste de grosor

Gire el mando para ajustar el grosor, según el grosor de su iPod. El ajuste inadecuado del grosor puede tener como resultado que se dañen los conectores.

Para obtener más detalles, consulte "CONECTAR SU iPod CON EL SOPORTE MANUAL" (página 8).

⑤ Botón PAIRING (EMPAREJAMIENTO)

Utilice este botón para establecer la conexión Bluetooth con el expansor.

⑥ Indicador PAIRING (EMPAREJAMIENTO)

Éste indica el estado de conexión con el expansor con luz/destellos y colores.

⑦ Botón POWER (ENCENDIDO) (botones de control AMP)

Este botón ENCIENDE/APAGA el amplificador/receptor Marantz que está conectado a distancia con el expansor.

⑧ Botones VOL +/- (VOLUMEN +/-) (botones de control AMP)

Estos botones aumentan/reducen el volumen del amplificador/receptor Marantz que están conectado a distancia con el expansor.

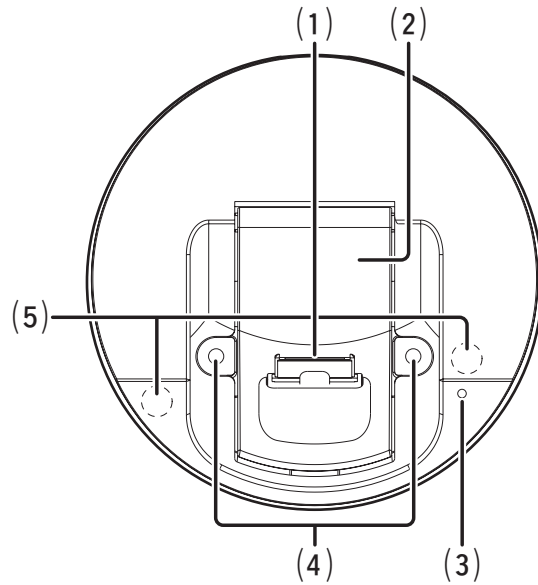
⑨ Botón INPUT (ENTRADA) (botones de control AMP)

Este botón cambia las fuentes de entrada del amplificador/receptor AV Marantz que está conectado a distancia con el expansor. (Algunos productos no corresponden a esta función).

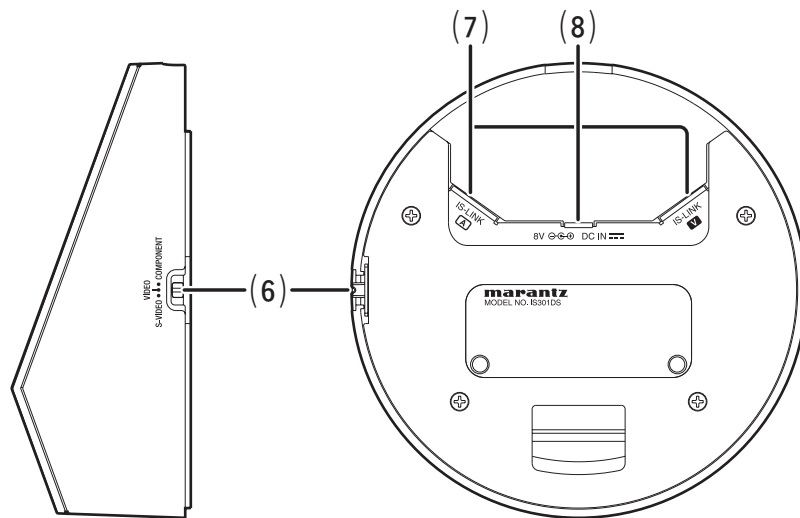
NOMBRES Y FUNCIONES

BASE UNIT (UNIDAD BASE) (IS301DS)

VISTA DESDE ARRIBA



VISTAS LATERAL E INFERIOR



(1) Conector de soporte manual

Conecte el soporte manual aquí.

Nota

No conecte NUNCA un iPod directamente con este conector porque la forma de este conector es distinta del conector de acoplamiento de los iPods.

(2) Portador del soporte manual

Quando la unidad base se monta en la pared, levante este portador. Para obtener detalles, véase PROCEDIMIENTOS DE INSTALACIÓN PARA LA UNIDAD BASE (página 13).

(3) Indicador de alimentación

Este indicador se enciende cuando se suministra la alimentación desde el adaptador CA o cuando la unidad base está conectada con el expansor alimentado mediante el cable IS-LINK. Parpadea cuando se recibe una señal infrarroja desde el mando a distancia.

(4) Agujeros para el montaje de pared

Utilice estos agujeros cuando monte la unidad base en la pared.

(5) Ventana de recepción de señal infrarroja

Esta es la ventana de recepción para las señales infrarrojas desde el mando a distancia.

(6) Interruptor de selección de vídeo

Selecciona las señales de vídeo (S-VIDEO/VIDEO/COMPONENT) que salen del expansor.

Si el interruptor de selección de vídeo se cambia durante la reproducción de vídeo, la señal de salida puede que no cambie, dependiendo del tipo de iPods que se conecte. En dicho caso, vuelva a la pantalla MENÚ y, a continuación reinicie la reproducción del vídeo.

(7) Terminales IS-LINK A/V (A/V IS-LINK)

Utilizados para conectar la unidad base y el expansor mediante los cables IS-LINK suministrados. Antes de la conexión, desconecte el cable de alimentación, a continuación, compruebe que se han realizado correctamente las conexiones a los terminales A y V IS-LINK.

TRANSMISIÓN DE SEÑALES A TRAVÉS DE IS-LINK A

- Señal de audio
- Señal de control a distancia
- Alimentación

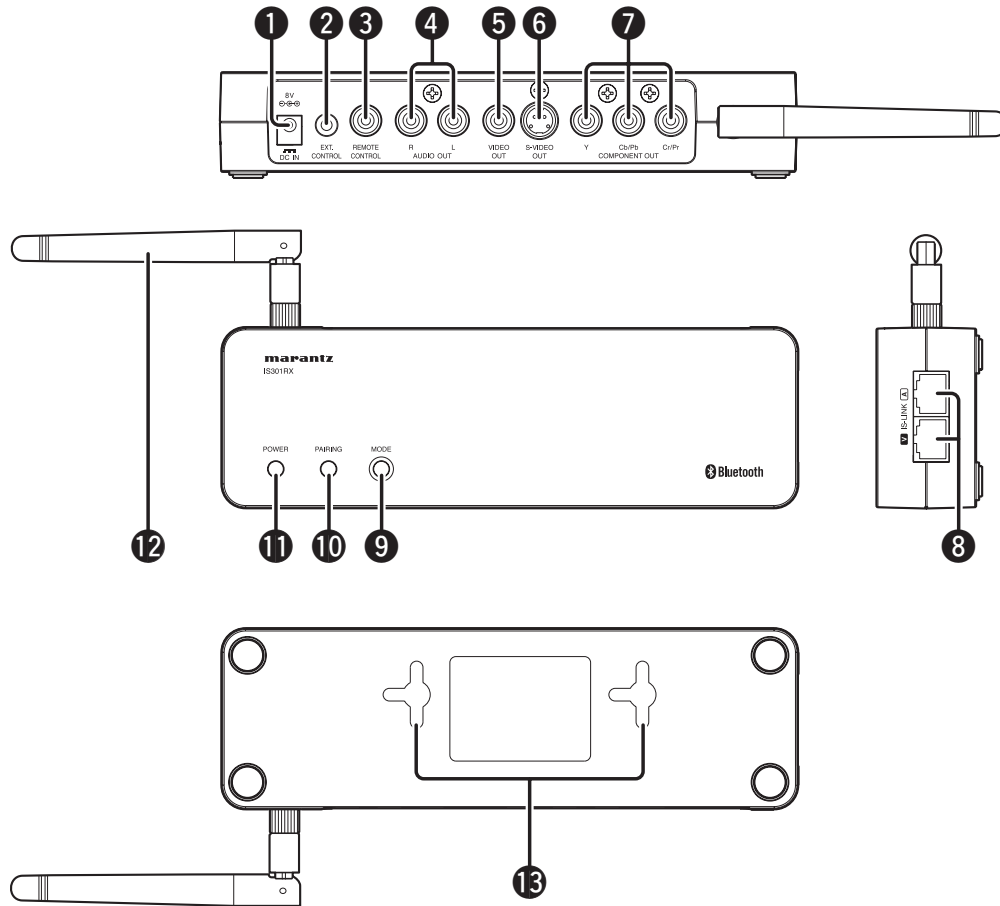
TRANSMISIÓN DE SEÑALES A TRAVÉS DE IS-LINK V

- Señal de vídeo
- Señal de control externa

(8) Terminal del adaptador CA

Conecte el adaptador CA suministrado. Si la unidad base y el expansor se han conectado mediante la conexión A IS-LINK, se suministrará la alimentación desde el expansor. Por tanto, no se necesita conectar el adaptador CA a la unidad base.

EXTENDER (EXPANSOR) (IS301RX)



1 Terminal del adaptador CA

Conecte el adaptador CA suministrado.

2 Terminal EXT. CONTROL

Utilizado para conectar un sistema de control externo.

3 Terminal REMOTE CONTROL (REMOTO CONTROL)

Conecta a un producto Marantz equipado con un terminal de control a distancia.

4 Terminales AUDIO OUT L/R (SALIDA AUDIO I/D)

Conecta a los terminales de entrada audio de un amplificador/receptor/TV.

5 Terminal VIDEO OUT (SALIDA VÍDEO)

Conecta al terminal de entrada vídeo de un receptor/TV.

6 Terminal S-VIDEO OUT (SALIDA S-VIDEO)

Conecta al terminal de entrada S-VIDEO de un receptor/TV.

7 Terminales COMPONENTE VIDEO OUT (Y, Cb/Pb, Cr/Pr) (SALIDA VIDEO COMPONENTE (Y, Cb/Pb, Cr/Pr))

Conecta los terminales de entrada de vídeo de componentes de un receptor/TV.

8 Terminales IS-LINK A/V (A/V IS-LINK)

Utilizados para conectar la unidad base y el expansor mediante los cables IS-LINK suministrados. Conecte los cables IS-LINK suministrados. Antes de la conexión, desconecte el cable de alimentación, a continuación, compruebe que se han realizado correctamente las conexiones a los terminales A y V IS-LINK.

TRANSMISIÓN DE SEÑALES A TRAVÉS DE IS-LINK A

- Señal de audio
- Señal de control a distancia
- Alimentación

TRANSMISIÓN DE SEÑALES A TRAVÉS DE IS-LINK V

- Señal de vídeo
- Señal de control externa

9 Botón MODE (MODO)

Utilice este botón para establecer una conexión inalámbrica entre el soporte manual y el expansor.

10 Indicador PAIRING (EMPAREJAMIENTO)

Este indica el estado de conexión con el soporte manual con iluminación/parpadeo y colores.

11 Indicador POWER (ENCENDIDO)

Este indicador se ilumina cuando el adaptador CA se ha conectado al expansor.

12 Antena

Esta es una antena para la comunicación inalámbrica. En el envío, esta antena se ha embalado por separado del expansor. Para obtener detalles sobre cómo montarla en el expansor, véase la página 7.

13 Agujeros para el montaje de pared

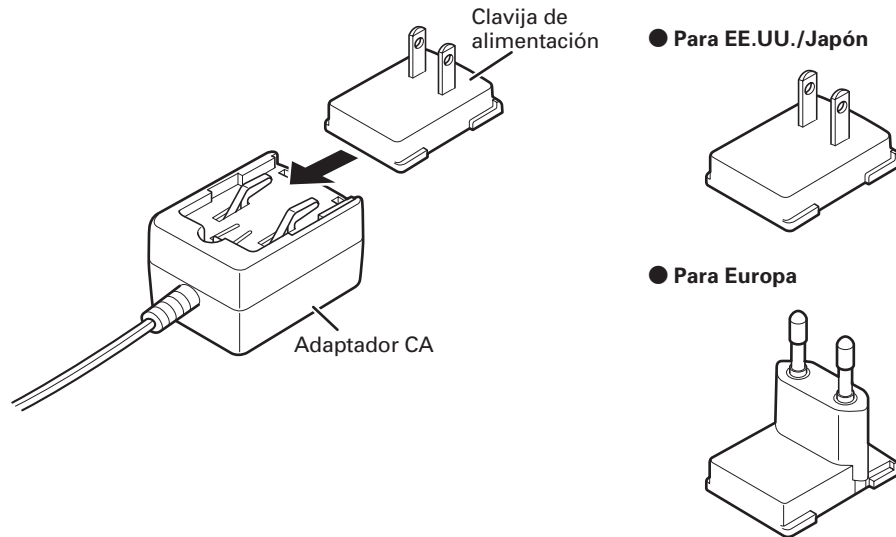
Utilice estos agujeros cuando monte el expansor en la pared.

FUNCIONAMIENTO BÁSICO

PREPARACIÓN DEL ADAPTADOR CA

PROCEDIMIENTOS DE CONEXIÓN DE LA CLAVIJA DE ALIMENTACIÓN

1. Conecte la clavija de alimentación suministrada al adaptador CA suministrado, deslizando la clavija en la dirección de la flecha.



CONEXIÓN INALÁMBRICA

DE QUÉ SE DISPONE CUANDO SE UTILIZAN LAS CONEXIONES INALÁMBRICAS

- Reproducción audio
- Funciones a distancia de un amplificador o receptor Marantz, con los botones de **control AMP** en el soporte manual
- Uso de un iPod con el soporte manual separado de la unidad base
- Control de un amplificador Marantz, utilizando el mando a distancia suministrado (Cuando el soporte manual esté conectado a la unidad base)

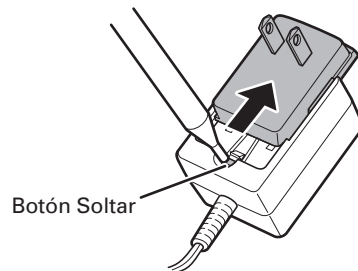
ANTES DE LA CONEXIÓN

Notas

- Si el cable está conectado a los terminales IS-LINK, la conexión inalámbrica no estará activada.
- Si un iPod y el soporte manual se utilizan separados de la unidad base, el soporte manual funcionará con una batería incorporada en el iPod. Esto hace difícil que se usen durante largo tiempo. El tiempo operable será distinto dependiendo del tipo de iPod que utilice.
- Lo que NO está disponible cuando se realizan las conexiones inalámbricas es lo siguiente:
 - Reproducción de vídeo
 - Uso de la unidad base como un receptor de señal de infrarrojos para controlar un producto Marantz

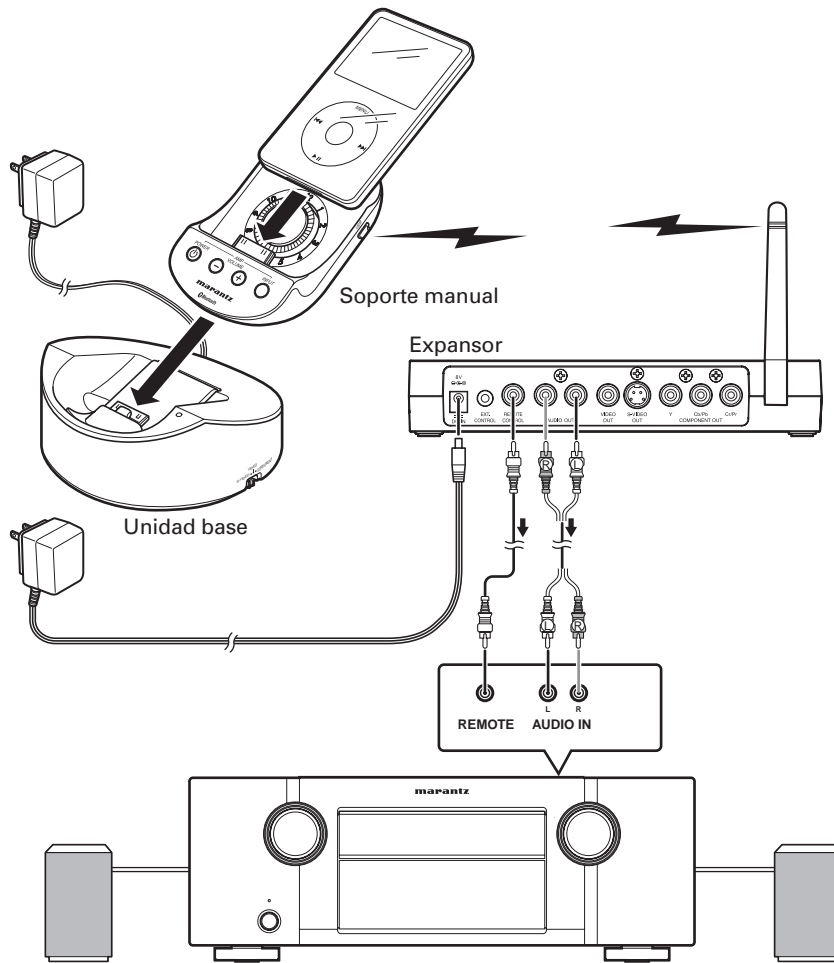
Notas

- No utilice NUNCA la clavija de alimentación con otro equipo distinto del adaptador CA suministrado.
- Conecte el adaptador CA al enchufe de pared más próximo a su posición de instalación.
- Antes de conectar/desconectar el cable del adaptador CA a/del terminal de entrada CA, asegúrese de que el cable de alimentación está desconectado del enchufe de pared.
- Si se conecta la clavija de alimentación incorrecta al adaptador CA, quítela pulsando el botón soltar con un objeto con punta como, por ejemplo, un bolígrafo, como se muestra en la figura de abajo.



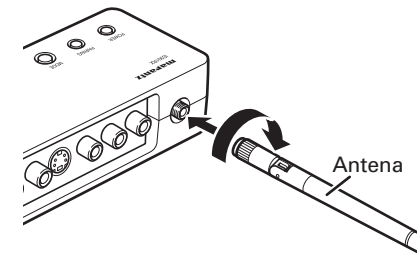
ENCENDER LA ALIMENTACIÓN ELÉCTRICA PARA ESTA UNIDAD

No se ha provisto un interruptor de alimentación para esta unidad. Después de conectar el adaptador CA a esta unidad, cuando se haya conectado el adaptador CA al enchufe de la pared, se suministra corriente a esta unidad.



① CONECTAR EL EXPANSOR Y UN AMPLIFICADOR

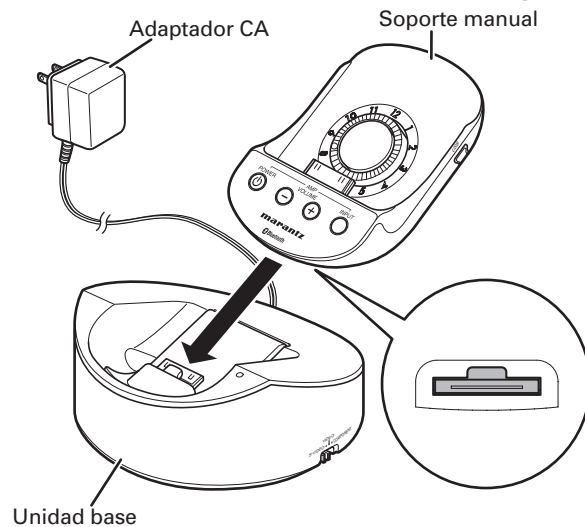
1. Acople la antena suministrada al terminal de antena del expansor.
2. Conecte los terminales AUDIO OUT del expansor con los terminales de entrada de línea de un amplificador/receptor mediante el cable AV suministrado.
3. Si desea controlar a distancia el amplificador/receptor conectado con los terminales del mando a distancia de Marantz, conectar los terminales REMOTE CONTROL de las dos partes del equipo mediante el cable a distancia suministrado. Esta conexión hace posible manejar el amplificador/receptor Marantz con los botones de **control AMP** (botón **POWER**, botones **VOLUME +/-** y el botón **INPUT**) del soporte manual.
4. Conecte el adaptador CA suministrado al terminal adaptador CA del expansor. (Para obtener detalles, véase "PREPARACIÓN DEL ADAPTADOR CA" (página 6)).



FUNCIONAMIENTO BÁSICO

② CONECTAR EL SOPORTE MANUAL A LA UNIDAD BASE

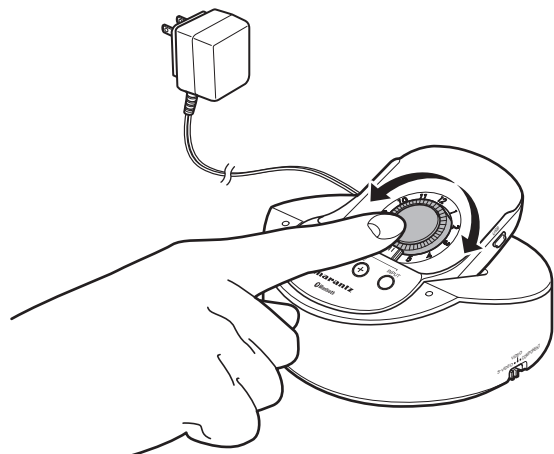
1. Acople el soporte manual a la unidad base, como se muestra en la figura de abajo.



2. Conecte el adaptador CA suministrado al terminal adaptador CA de la unidad base. (Para obtener detalles, véase "PREPARACIÓN DEL ADAPTADOR CA" (página 6)).

③ CONECTAR EL iPod AL SOPORTE MANUAL

1. Gire el mando de ajuste de grosor del soporte manual, según el tipo de iPod. Para obtener detalles sobre las posiciones del mando, véase la tabla "LISTA DE POSICIONES DEL MANDO DE AJUSTE DE GROSOR".

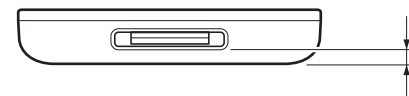


LISTA DE POSICIONES DEL MANDO DE AJUSTE DE GROSOR

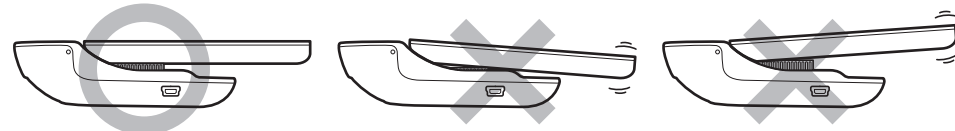
iPod	Posiciones del mando	iPod	Posiciones del mando
iPod touch 1G/2G	3	iPod 4G Photo 20GB/30GB	7
iPod classic 160GB	9	iPod 4G Photo 40GB/60GB	12
iPod classic 80GB/120GB	4	iPod 4G 20GB	6
iPod 5G Video 60GB/80GB	9	iPod 4G 40GB	11
iPod 5G Video 30GB	4	iPod nano 1G/2G/3G/4G	1
G en la tabla representa Generación de productos iPod. Ejemplo: iPod 5G (iPod, 5ª generación)		iPod mini	7

Notas

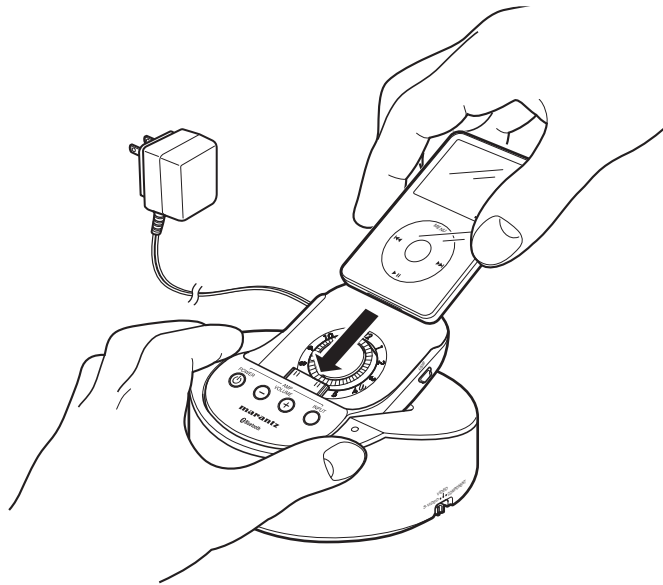
- La ubicación del conector de acoplamiento en un producto iPod varía según la generación, tipo y capacidad de los productos.



- Antes de acoplar un iPod, asegúrese de girar el mando de ajuste del grosor a una posición adecuada. Si se conecta/desconecta el iPod sin ajustar el grosor a la posición adecuada, se pueden dañar los conectores.

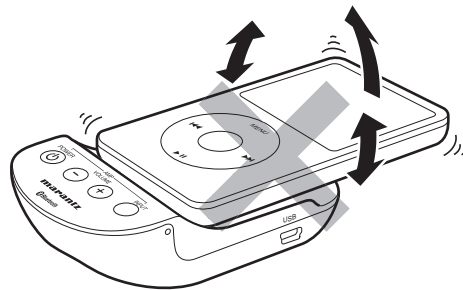


- Conecte con seguridad el iPod al conector de acoplamiento del soporte manual.



Notas

- Cuando se acopla/separa el iPod a/del soporte manual, asegúrese de sujetar el soporte manual con la mano. El acoplamiento/separación incorrecto del iPod puede dañar los conectores.
- Cuando se acopla/separa el iPod al/del soporte manual, asegúrese de NO girar el iPod, ya que esto puede dañar los conectores.
- Tenga cuidado de NO inclinar el iPod hacia delante durante el uso, ya que esto puede dañar los conectores.



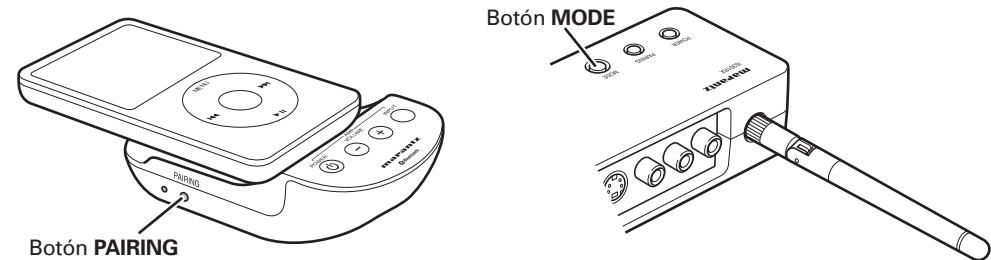
- No inserte NUNCA el iPod en el soporte manual con la funda protectora acoplada. Al hacerlo así, se podría obtener una conexión deficiente o dañar los conectores.
- No utilice otros accesorios, tal como un transmisor FM o micrófono con el soporte manual. Esto puede tener como resultado un fallo.
- Marantz no aceptará responsabilidad de ningún tipo por cualquier pérdida o daño de datos del iPod que resulten del uso de un producto iPod conectado con esta unidad.

4 REALIZAR LA CONEXIÓN INALÁMBRICA ENTRE EL SOPORTE MANUAL Y EL EXPANSOR

Para la conexión inalámbrica entre el soporte manual y el expansor, se requiere el emparejamiento para la autenticación y registro mutuo. Realizar el emparejamiento según los procedimientos que se muestran abajo.

PROCEDIMIENTOS DE EMPAREJAMIENTO

- Acople el soporte manual a la unidad base.
- Coloque el expansor cerca de la unidad base conecte los adaptadores de CA a cada uno de ellos.
- Pulse y suelte el botón **PAIRING** del soporte manual y el botón **MODE** del expansor una vez. El indicador **PAIRING** se iluminará de rojo (conexión no establecida).



- Mantenga pulsado el botón **PAIRING** del soporte manual y el botón **MODE** del expansor durante 5 segundos o más hasta que el indicador **PAIRING** empiece a parpadear alternativamente en azul y rojo a intervalos de 0,5 segundos. El soporte manual y el expansor buscarán el dispositivo de emparejamiento entre ellos.
- Después de haber completado la búsqueda y el emparejamiento, el color de parpadeo del indicador **PAIRING** cambiará a azul a intervalos de 0,5 segundos. La unidad empezará automáticamente a prepararse para la reproducción audio inalámbrica.

Cuando el indicador **PAIRING** empieza a parpadear en azul a intervalos de 5 segundos, se ha completado la preparación para la reproducción audio. Poner el iPod.

Notas

- Incluso si se interrumpe la conexión inalámbrica por alguna razón, dicha interferencia de la onda de radio o fallo de alimentación, la reconexión se efectuará automáticamente.
- Si no es posible la reconexión, el indicador **PAIRING** se iluminará en rojo. En dicho caso, pulse el botón **PAIRING** del soporte manual dos veces para desconectar, a continuación, pulse el mismo botón de nuevo de modo que el indicador **PAIRING** se ilumine en rojo. Después, pulse el botón **PAIRING** una vez más. El indicador **PAIRING** empezará a parpadear en azul a intervalos de 0,5 segundos para empezar a preparar la reconexión. Cuando el indicador **PAIRING** empiece a parpadear en azul a intervalos de 5 segundos, se ha completado la preparación para la reproducción audio.

EN CASO DE QUE EL IPOD Y EL SOPORTE MANUAL SE UTILICEN SEPARADOS DE LA UNIDAD BASE

Dependiendo del tipo de iPod, el soporte manual puede no entrar en el modo inalámbrico cuando se inicie el iPod.

En tal caso, separe el iPod del soporte manual con la alimentación del iPod conectada y vuelva a conectarlo al soporte manual.

FUNCIONAMIENTO BÁSICO

CONEXIONES IS-LINK (CABLEADA)

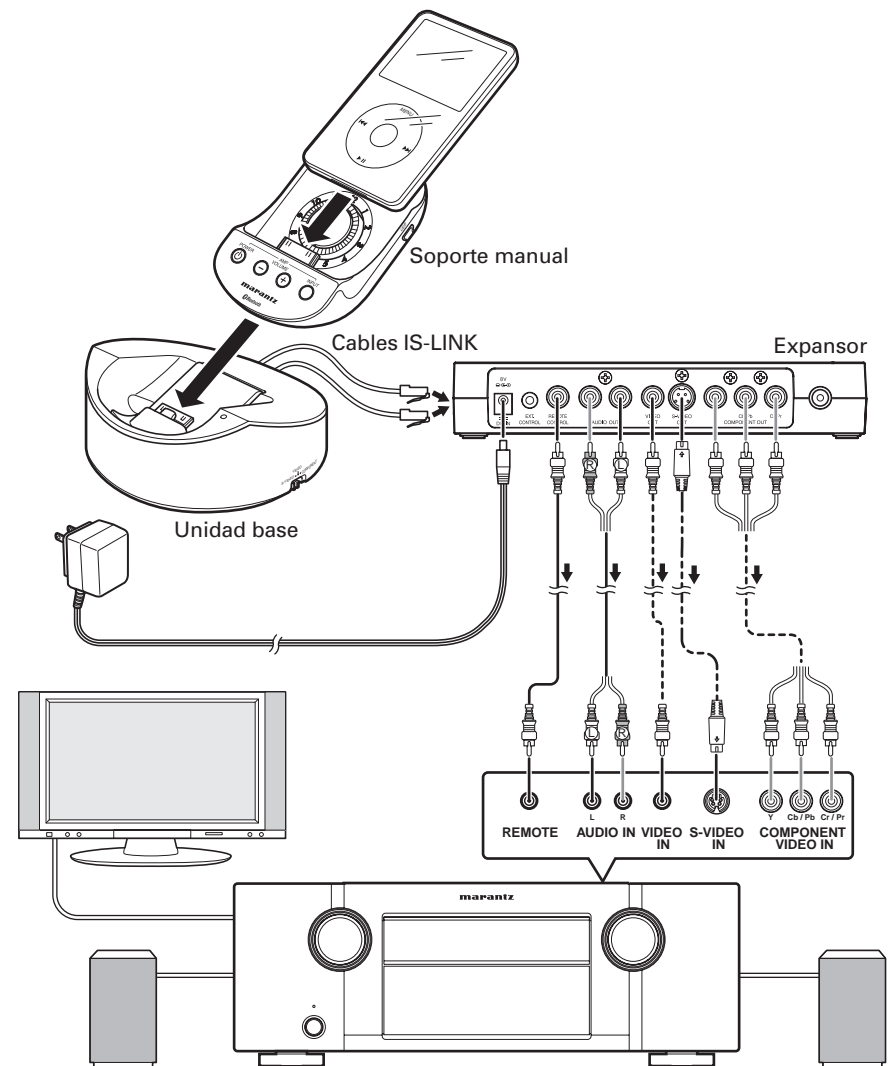
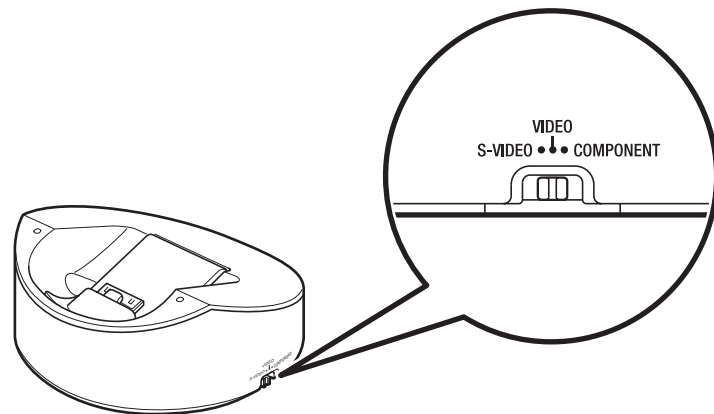
LO QUE ESTÁ DISPONIBLE CUANDO SE UTILIZAN LAS CONEXIONES IS-LINK

- Reproducción de audio y vídeo
- Funciones a distancia de un amplificador o receptor Marantz, con los botones de **control AMP** en el soporte manual
- Control a distancia de un amplificador Marantz, utilizando el mando a distancia suministrado
- Uso de la unidad base como un receptor de señal de infrarrojos para controlar un producto Marantz

ANTES DE LA CONEXIÓN

Notas

- Lo que **NO** está disponible cuando se realizan las conexiones IS-LINK es lo siguiente:
 - Reproducción de vídeo de un iPod cuando el iPod y el soporte manual están separados de la unidad base
- Durante la conexión IS-LINK, la alimentación se suministra a la unidad base desde el expansor. Por tanto, no es necesario conectar el adaptador CA a la unidad base.
- Del expansor salen tres tipos de señales de vídeo. Ajuste el interruptor de selección de vídeo de la unidad base según la señal de salida de vídeo que se va a utilizar.
- Si el interruptor de selección de vídeo se cambia durante la reproducción de vídeo, la señal de salida puede que no cambie, dependiendo del tipo de iPods que se conecte. En dicho caso, vuelva a la pantalla MENÚ y, a continuación reinicie la reproducción del vídeo.
- Algunos iPods no soportan la salida de vídeo componente.



① **CONECTAR EL EXPANSOR Y UN AMPLIFICADOR**

1. Conecte los terminales AUDIO OUT del expansor con los terminales de entrada de línea de un amplificador/receptor mediante el cable AV suministrado.
2. Conecte el terminal de entrada de vídeo del amplificador/receptor/TV a uno de los terminales VIDEO OUT (VÍDEO/S-VIDEO/COMPONENTE) del expansor con el cable de vídeo apropiado. Los cables de S-VIDEO y de vídeo componente no se suministran con esta unidad. Utilice un cable de vídeo disponible en el mercado.

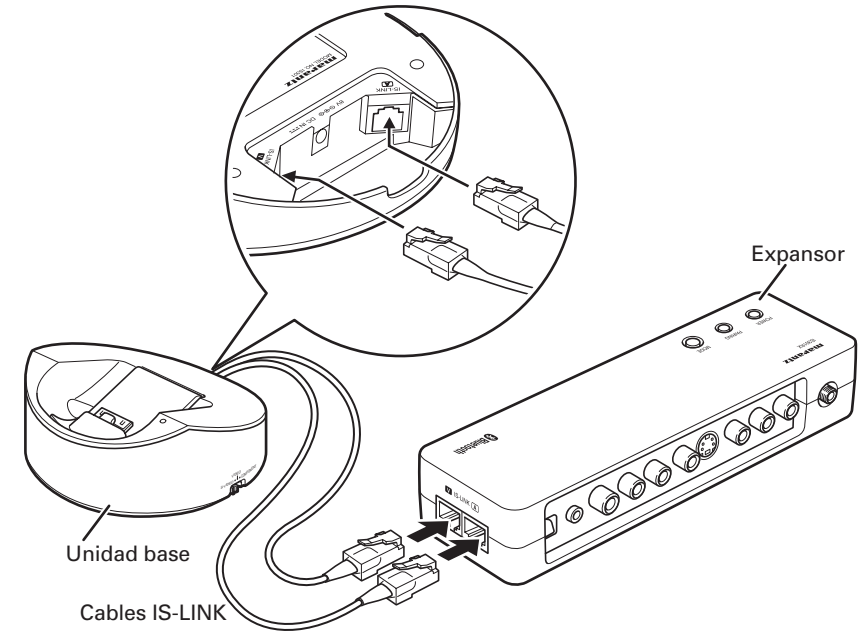
Nota

No conecte NUNCA distintos cables de vídeo simultáneamente, ya que esto puede tener como resultado señales de vídeo alteradas o un fallo.

3. Si desea controlar a distancia el equipo conectado con los terminales de MANDO A DISTANCIA Marantz, conecte los terminales REMOTE CONTROL del equipo conectado y el expansor con el cable remoto suministrado.

② **CONECTAR LA UNIDAD BASE Y EL EXPANSOR CON IS-LINK**

1. Conecte la unidad base y el expansor con los dos cables IS-LINK suministrados.



2. Conecte el adaptador CA suministrado al terminal adaptador CA del expansor. (Para obtener detalles sobre la preparación del adaptador CA, véase la página 6).

③ **CONECTAR EL SOPORTE MANUAL A LA UNIDAD BASE**

Para obtener los detalles sobre la conexión, véase la página 8.

- Durante la conexión IS-LINK, la alimentación se suministra a la unidad base desde el expansor. Por tanto, no es necesario conectar el adaptador CA a la unidad base.

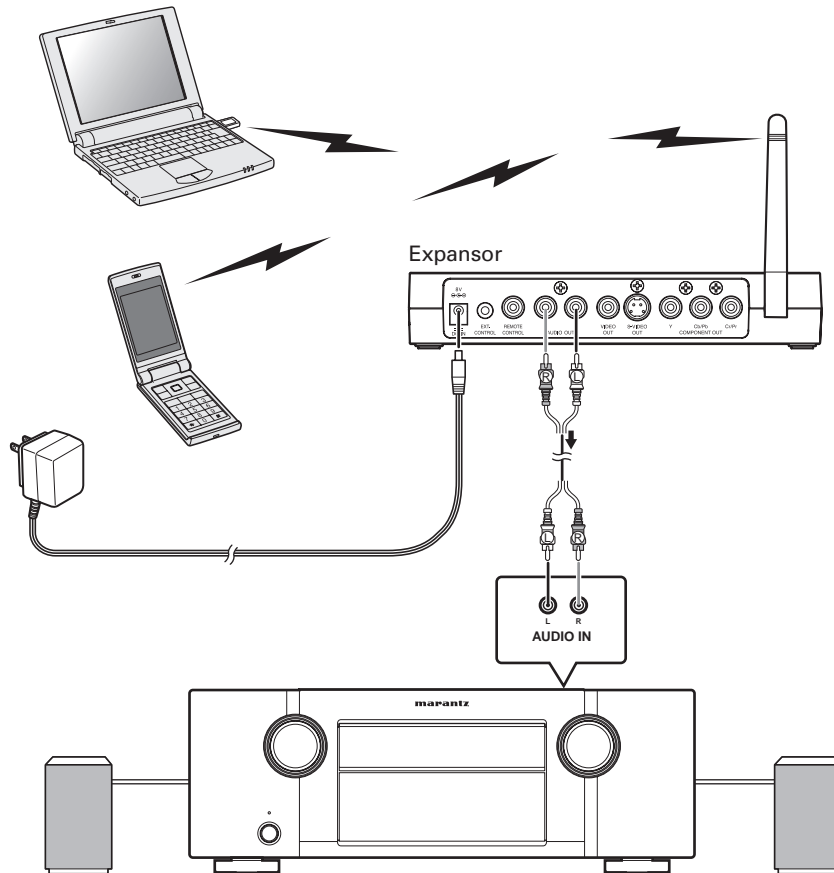
④ **CONECTAR UN iPod AL SOPORTE MANUAL**

Para obtener los detalles sobre la conexión, véase la página 8.

OPERACIONES AVANZADAS

CONECTAR EL EXPANSOR CON OTROS DISPOSITIVOS BLUETOOTH

El expansor se puede conectar con otros dispositivos Bluetooth con el perfil A2DP.



1. Cuando el soporte manual y el expansor se conectan de manera inalámbrica, pulse el botón **PAIRING** del soporte manual. El indicador **PAIRING** se encenderá en rojo y se detendrá la comunicación inalámbrica en el lado del soporte manual. Deje el soporte manual parado durante 10 segundos.
2. Localice otro dispositivo Bluetooth cerca del expansor.
3. Pulse el botón **MODE** del expansor una vez. El indicador **PAIRING** se encenderá en rojo. Consulte el manual de instrucciones de su dispositivo Bluetooth para los procedimientos de emparejamiento del dispositivo Bluetooth conectado.
4. Mantenga pulsado el botón **MODE** durante 5 segundos o más hasta que el indicador **PAIRING** empieza a parpadear alternativamente en azul y rojo a intervalos de 0,5 segundos. La unidad buscará un dispositivo para el emparejamiento.
5. Después de haber encontrado un dispositivo para emparejar, el color de parpadeo del indicador **PAIRING** cambiará a azul a intervalos de 0,5 segundos. La unidad empezará automáticamente a prepararse para la reproducción audio inalámbrica. Si se solicita una entrada de contraseña en el otro dispositivo Bluetooth, introduzca "0000".
6. Después de haberse establecido la conexión con los perfiles A2DP/AVRCP, el indicador **PAIRING** empieza a parpadear en azul a intervalos de 5 segundos, y se ha completado la preparación para la reproducción.

Notas

- Una vez completado el emparejamiento, no se requiere otra operación de emparejado para los mismos dispositivos a partir de la siguiente comunicación Bluetooth
- Se pueden emparejar hasta 8 dispositivos Bluetooth que tengan perfiles A2DP/AVRCP con esta unidad.
- Si el número de dispositivos emparejados supera 8, cada vez que se empareje un nuevo dispositivo, se borran los dispositivos que ya se hayan emparejado desde el más antiguo.
- Es posible la conexión del soporte manual con otros dispositivos Bluetooth de la misma manera que con el soporte manual.
- Bluetooth y su logotipo son marcas comerciales de Bluetooth SIG, Inc. y Marantz las usa basándose en la licencia apropiada.
- No se garantiza la conexión con todos los dispositivos Bluetooth existentes.

MONTAJE EN LA PARED

Esta unidad se puede montar en la pared. Lea las precauciones descritas abajo e instale la unidad con cuidado.

Por seguridad, se recomienda delegar el montaje a un contratista profesional.

NOTAS SOBRE EL LUGAR DE INSTALACIÓN

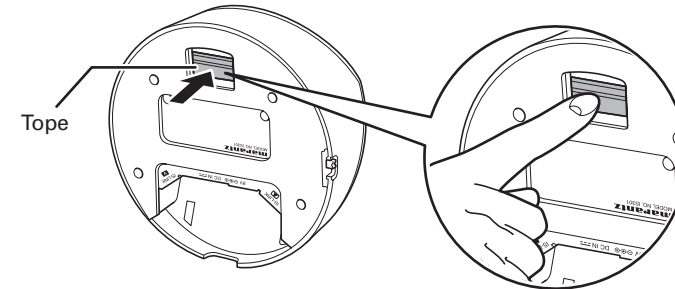
- Antes de la instalación, compruebe las compatibilidades del material y de construcción del lugar de instalación. Si no se aseguran, la unidad se puede caer, lo que podría provocar daños personales.
- No monte NUNCA la unidad en un lugar sometido a mucha vibración, golpe o a gran fuerza. Al hacerlo podría caerse o dañarse la unidad y provocar daños personales.
- Antes de la instalación, asegúrese de que no haya cableado eléctrico ni tuberías dentro de la pared.

PRECAUCIONES EN LA INSTALACIÓN

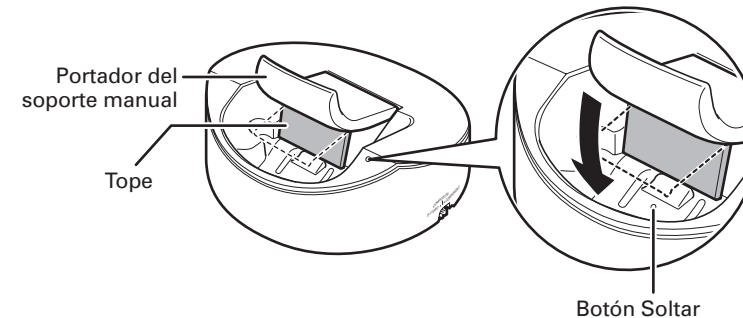
- No modifique NUNCA la unidad ni la use de manera inadecuada. La caída de la unidad podría provocar daños personales.
- Los tornillos de montaje mural suministrados son para paredes de madera. Si la unidad se va a montar en una pared que no sea de madera, adquiera tornillos disponibles en el mercado adecuados para la estructura y materiales de la pared.
- Asegure los tornillos bien apretados cuando monte la unidad base. Los tornillos sueltos pueden provocar un accidente, tal como la caída de la unidad. NO deje NUNCA los tornillos sin que estén bien apretados.
- NO monte NUNCA la unidad de modo que sobresalga de una esquina exterior de la pared. Al hacerlo podría provocar daños personales, porque una persona u objeto puede tropezarse con la unidad.
- Marantz no asume ninguna responsabilidad de ningún tipo por cualquier accidente o daño que resulte del montaje o la manipulación inadecuados.
- Cuando lo monte, tenga cuidado de no pincharse los dedos ni las manos.
- Asegúrese de que los dos tornillos están bien apretados en los agujeros para el montaje de pared del expansor.

PROCEDIMIENTOS DE INSTALACIÓN PARA LA UNIDAD BASE

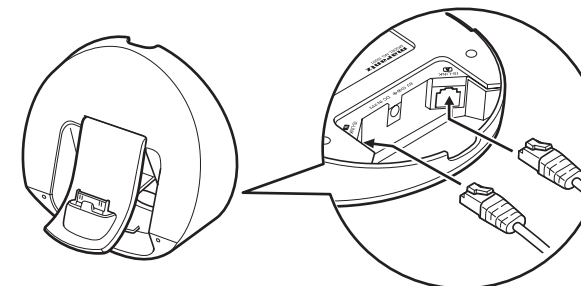
1. Retire el soporte manual de la unidad base.
2. Empuje el soporte tope de a través del agujero en la parte inferior de la unidad base.



3. Con el portador del soporte manual levantado, empuje el tope hacia abajo de modo que haga clic y se bloquee en su sitio.

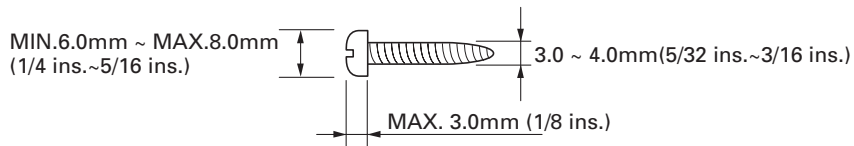
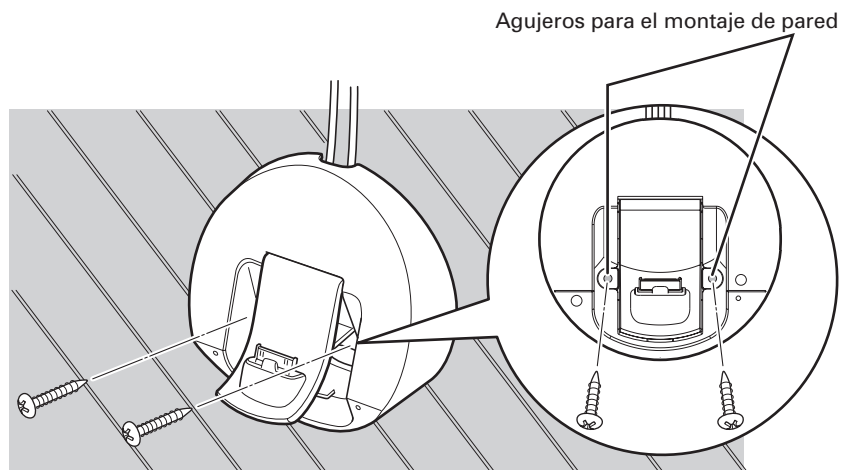


4. Conecte los cables.



OPERACIONES AVANZADAS

- Asegure la unidad base a la pared, apretando los tornillos, del tamaño mostrado en la figura de abajo, con un destornillador, a través de los agujeros para el montaje mural de la unidad base.



Notas

- Compruebe que la unidad se ha fijado bien a la pared.
- Conecte bien los cables a la unidad.
- Para separar la unidad de la pared y utilizarla en una mesa, devuelva el tope a su posición original manteniendo pulsado el botón soltar, a continuación, devuelva el portador del soporte manual a su posición original.

PROCEDIMIENTOS DE INSTALACIÓN PARA EL EXPANSOR

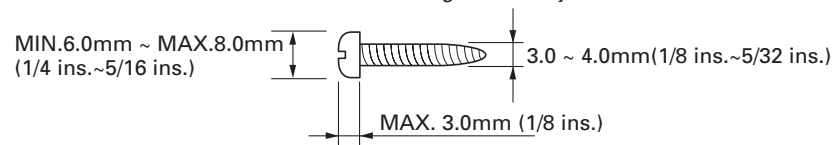
El expansor se puede montar en una pared o estante, con los dos agujeros dispuestos en la parte inferior del expansor.

El expansor se puede instalar en horizontal o en vertical. Seleccione la orientación según las condiciones de instalación.

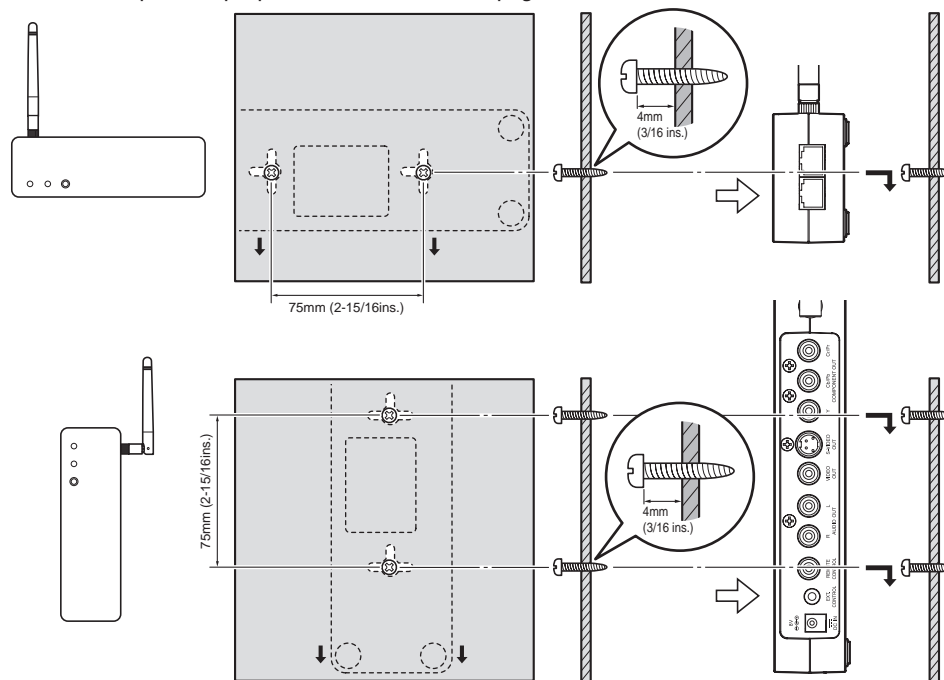
Notas

- La sensibilidad de recepción varía dependiendo de la dirección de la antena. Antes de instalar el expansor, ajuste la orientación de la antena y compruebe que las ondas de radio se pueden recibir bien.
- Los tornillos de montaje mural suministrados son para paredes de madera. Si la unidad se va a montar en una pared que no sea de madera, adquiera tornillos disponibles en el mercado adecuados para la estructura y materiales de la pared.
- Antes del montaje en la pared, lea detenidamente las precauciones.

- Consiga dos tornillos que sean adecuados para la resistencia y el material de la superficie mural. El tamaño de los tornillos se muestra en la figura de abajo.

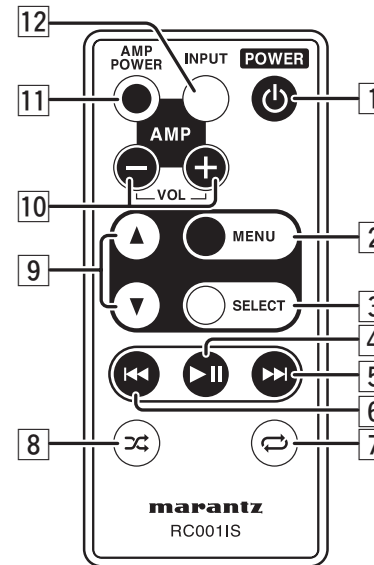


- Las posiciones relativas de los agujeros para el montaje en la pared del expansor y las posiciones de montaje de los tornillos se muestran en la figura de abajo. (Utilice la plantilla proporcionada en la última página de este manual).



USO DEL MANDO A DISTANCIA (RC001IS)

NOMBRES Y FUNCIONES DEL MANDO A DISTANCIA



1 Botón POWER (ENCENDIDO)

Se utiliza para encender o apagar el iPod.

2 Botón MENU (MENÚ)

Este botón funciona de la misma manera que el botón MENU del iPod.

3 Botón SELECT (SELECCIONAR)

Este botón funciona de la misma manera que el botón Select del iPod.

4 Botón ►II (Reproducir/pausa)

Este botón funciona de la misma manera que el botón ►II del iPod.

5 Botón ►►I (Saltar)

Pulse este botón una vez para saltar al siguiente contenido.

6 Botón ◀◀ (Saltar atrás)

Pulse este botón una vez para volver al inicio del contenido que se está reproduciendo. Pulse este botón dos veces consecutivamente para volver al contenido anterior.

7 Botón Repetir

Se utiliza para cambiar el modo Repetir del iPod. (Una → Todas → No)

8 Botón Reproducción aleatoria

Se utiliza para cambiar el modo de reproducción aleatoria del iPod. (Canciones → Álbumes → No)

9 Botones ▲▼

Estos botones funcionan de la misma manera que los botones Arriba (▲) y Abajo (▼) del iPod. Estos botones también se utilizan para mover el cursor. (Se excluye el ajuste de volumen del iPod).

10 Botones AMP VOL +/- (VOL AMP +/-)

Utilizado para aumentar/reducir el volumen de un amplificador/receptor Marantz conectado a distancia con esta unidad

11 Botón AMP POWER (ENCENDIDO AMP)

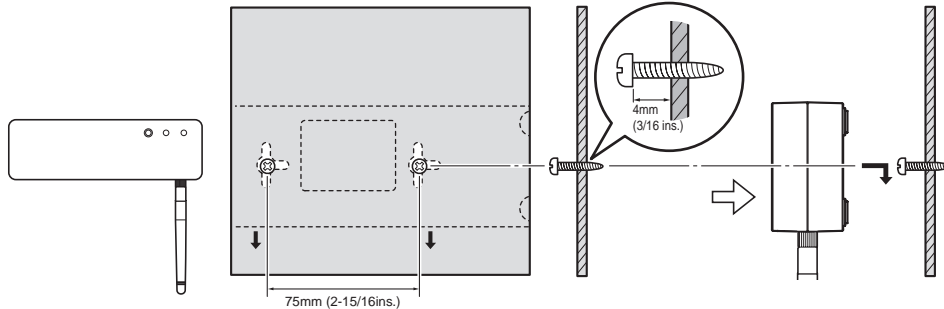
Utilizado para ENCENDER/APAGAR el amplificador/receptor Marantz conectado a distancia con esta unidad

12 Botón AMP INPUT (ENTRADA AMP)

Utilizado para cambiar las fuentes de entrada de un amplificador/receptor Marantz conectado a distancia con esta unidad. (Algunos modelos no se pueden controlar a distancia con este botón).

Nota

Las operaciones del mando a distancia pueden ser diferentes dependiendo de la generación y del modelo de los productos iPod.



Nota

Cuando apriete los tornillos en la superficie mural, deje un espacio entre la superficie mural y la cabeza del tornillo, como se muestra en la figura.

3. Coloque el expansor de modo que los dos tornillos de la pared se hayan insertado por los agujeros para el montaje mural del expansor, a continuación deslice el expansor hacia abajo para asegurarlo en la pared.
4. Después de asegurar el expansor en la pared, conecte el adaptador CA y otros cables.

Notas

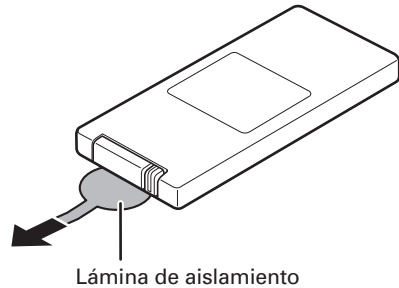
- Compruebe que el expansor se haya fijado bien a la pared.
- Conecte bien el adaptador CA y los cables al expansor.

5. Para separar el expansor de la pared, levántelo hacia arriba y tire hacia fuera, hacia usted.

OPERACIONES AVANZADAS

■ ANTES DE USAR EL MANDO A DISTANCIA

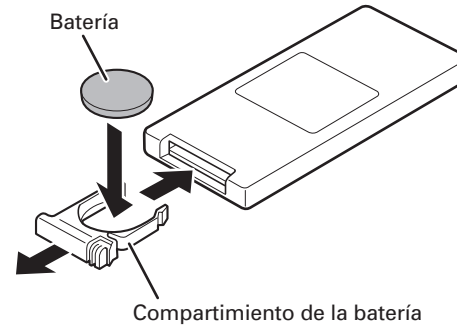
En el mando a distancia se instala una batería de litio. Antes del uso, tire hacia fuera de la lámina de aislamiento.



■ SUSTITUCIÓN DE LA BATERÍA

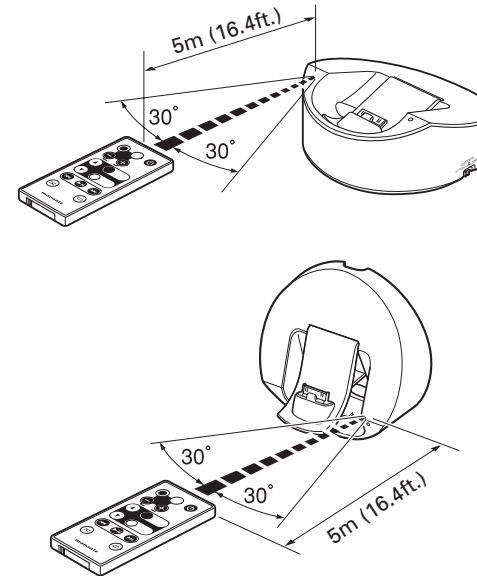
Si se ha agotado la batería del mando a distancia, la distancia operativa del mando a distancia se hace sumamente corta. En tal caso, sustituya la batería por una nueva.

1. Tire hacia fuera del compartimiento de la batería, consulte las figuras ilustradas en el panel trasero del mando a distancia.
2. Saque la batería de litio vieja del compartimiento de la batería e inserte una nueva. Coloque la batería de modo que el lado + (positivo) mire hacia arriba.
3. Vuelva a colocar el compartimiento de la batería en su posición original.



■ RANGO OPERATIVO DEL MANDO A DISTANCIA

El rango operativo del mando a distancia se muestra en la figura de abajo.



Notas sobre el uso

- No permita que la ventanilla de recepción de señales infrarrojas (sensor a distancia) de la unidad quede expuesta a la luz directa del sol, a luces fluorescentes del tipo inversor o a otras fuentes de luz intensa. Al hacerlo, el mando a distancia puede que no funcione.
- Tenga en cuenta que el uso del mando a distancia puede hacer que otros dispositivos controlados por rayos infrarrojos funcionen por error.
- El mando a distancia no funcionará si hay obstáculos en la línea visual entre el mando a distancia y el sensor a distancia de la unidad.
- No ponga objetos encima del mando a distancia. Esto podría causar la pulsación accidental de uno o más botones y descargar la batería.

■ PRECAUCIONES AL MANIPULAR LAS BATERÍAS

El uso incorrecto de la batería de litio puede causar formación de calor, ignición o rotura. Al usar o sustituir las baterías, tenga en cuenta los siguientes puntos.

- La batería suministrada sirve para probar la funcionalidad del mando a distancia.
- Utilice una batería de litio CR2032.
- No recargue NUNCA la batería.
- No manipule la batería de manera violenta ni la deconstruya.
- Cuando sustituya la batería, colóquela con la polaridad correcta (+ y -).
- No coloque la batería en un lugar sometido a alta temperatura, tal como un lugar bajo luz solar directa.
- Mantenga la batería en un lugar lejos del alcance de los bebés o de los niños. Si se traga la batería, consulte inmediatamente a un médico.
- Si se produce una fuga de electrolito, deseche la batería inmediatamente. Tenga cuidado cuando manipule dicha batería, porque si el electrolito se pone en contacto con la piel o la ropa, se puede quemar. Si se pone en contacto por accidente, lave inmediatamente con agua del grifo y consulte a un médico.
- Para deshacerse de las pilas usadas, aislelas con cinta, etc. y deséchelas en un lugar sin fuego, siguiendo las disposiciones (regulaciones) establecidas por las autoridades locales en el lugar destinado a tal efecto.

RESOLUCIÓN DE PROBLEMAS

Asegúrese de comprobar los elementos de la siguiente lista si experimenta problemas. Si comprobar los elementos siguientes no resuelve su problema, puede ponerse en contacto con el establecimiento donde adquirió su producto o con su centro de atención al cliente o centro de servicio de Marantz.

Síntoma	Causa posible	Solución
Sin sonido ni vídeo	El iPod no se ha conectado correctamente con el conector de acoplamiento iPod de esta unidad.	Desconecte el iPod del conector de acoplamiento, a continuación, vuelva a conectarlo.
	Sin reproducción desde el iPod.	Poner el iPod.
	Los cables conectados a esta unidad no están completamente enchufados.	Compruebe las conexiones de cable.
	El adaptador CA no se ha conectado bien a esta unidad o se ha desconectado del enchufe de la pared.	Conecte bien el adaptador CA a la unidad y enchúfela en el enchufe de la pared.
Sin sonido	El emparejamiento para la comunicación Bluetooth no se ha completado correctamente.	Realice de nuevo el emparejamiento para la comunicación Bluetooth (inalámbrica).
	No se ha encendido el receptor o amplificador conectado a esta unidad.	Encienda el receptor o amplificador.
	No se ha seleccionado correctamente el terminal de entrada en el receptor o en el amplificador al que se alimenta la señal de salida desde el iPod.	Compruebe la entrada del receptor o amplificador.
	El volumen del receptor o amplificador al que se ha conectado esta unidad es muy bajo.	Aumente el volumen del receptor o amplificador.
Sin vídeo	Se está usando la conexión inalámbrica.	Se necesitan conexiones IS-LINK.
	No es correcto el ajuste de salida de vídeo del iPod.	Compruebe el ajuste de salida de vídeo del iPod.
	No es adecuado el ajuste del interruptor de selección de vídeo en la unidad base.	Ajuste el interruptor de selección de vídeo, según el terminal de salida de vídeo al que se haya conectado el cable de vídeo.
Sonido distorsionado	Hay un dispositivo, tal como una LAN inalámbrica o microondas, que utiliza las ondas de radio en la misma banda de frecuencia (2.4 GHz) que esta unidad.	Cambie las ubicaciones del soporte manual y del expansor.
Sin funcionamiento con el mando a distancia suministrado	El iPod no se ha conectado correctamente con el conector de acoplamiento iPod de esta unidad.	Desconecte el iPod del conector de acoplamiento, a continuación, vuelva a conectarlo.
	Hay un objeto que interrumpe las señales infrarrojas entre la unidad y el mando a distancia.	Retire cualquier objeto entre la unidad y el mando a distancia.
	El cable del mando a distancia no se ha conectado correctamente.	Compruebe las conexiones de cable.

OTROS

LIMPIEZA DE LAS SUPERFICIES EXTERNAS DEL EQUIPO

Si se practican los cuidados y las tareas de limpieza adecuados, la superficie externa de la unidad se mantendrá intacta durante años. No deben usarse paños ni polvos de limpieza abrasivos; lana de acero; agentes químicos potentes (por ejemplo, lejía); alcohol; productos diluyentes como el thinner; bencina, insecticidas o cualquier otro tipo de sustancia volátil que pueda dañar el acabado del equipo. Tampoco deben usarse paños que contengan elementos químicos. Si el aparato se ensucia por fuera, límpielo con un lienzo suave, que no suelte pelusa.

Si el equipo está muy sucio:

- Diluya una parte detergente para vajilla en seis partes de agua.
- Sumerja un lienzo suave, que no largue pelusa, en la solución y retuézalo luego para quitarle el agua.
- Deslice el lienzo húmedo por la superficie del equipo para limpiarlo.
- Seque el equipo con un paño seco.



REPARACIÓN

Únicamente los técnicos más competentes y calificados pueden encargarse del servicio y reparación con garantía que ofrecen nuestros productos de alta precisión. Sólo el personal especialmente entrenado en la estación de capacitación de nuestra fábrica cuenta con el conocimiento, las instalaciones y los equipos necesarios para reparar y calibrar los productos. Una vez transcurrido el período de garantía, las reparaciones se efectuarán con cargo, en tanto el aparato vuelva a funcionar normalmente.

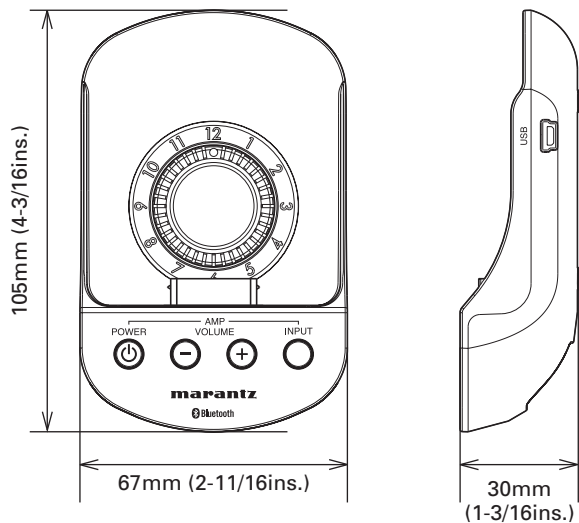
En caso de existir alguna dificultad, diríjase a su vendedor o escriba directo al representante de Marantz autorizado, más cercano a su domicilio que figure en las listas de Estaciones de Reparación Aprobadas por Marantz. En caso de dirigirse por carta a la empresa, especifique el modelo y número de serie del producto, y describa en detalle lo que considera anormal en el funcionamiento de la unidad.

OTROS

ESPECIFICACIONES

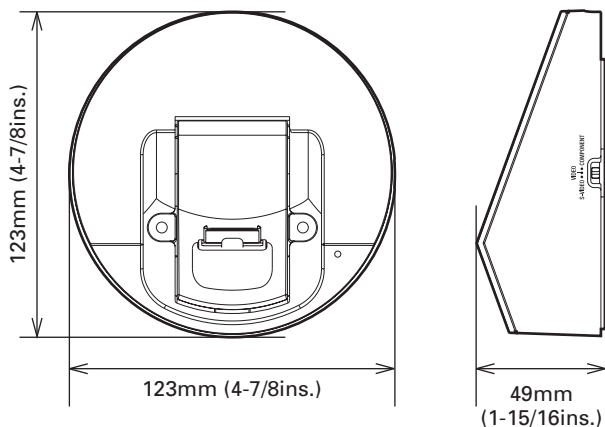
IS301 (SOPORTE MANUAL)

Alimentación eléctrica..... 5 V CC de la alimentación eléctrica del accesorio iPod
 Peso 68g/2,4ozs
 Dimensiones externas (an/al/p).....67 × 105 × 30 mm (2-11/16 × 4-3/16 × 1-3/16 ins.)
 Terminales..... USB mini B



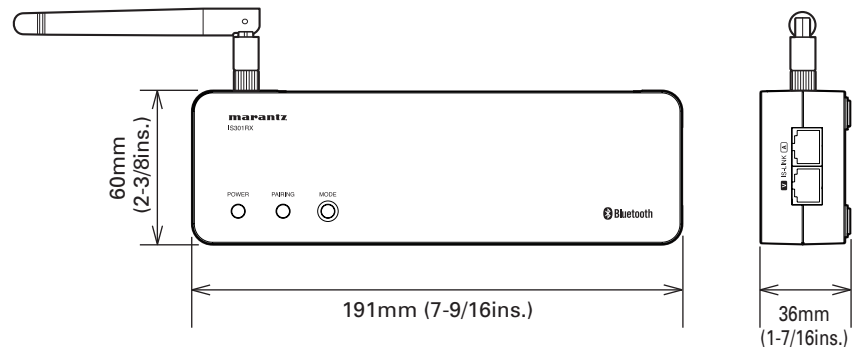
IS301DS (UNIDAD BASE)

Alimentación eléctrica..... 8 V CC IN (de adaptador CA dedicado)
 Peso 230g/8,1ozs
 Dimensiones externas (an/al/p)..... 123 × 123 × 49 mm (4-7/8 × 14-7/8 × 1-15/16 ins.)
 Terminales..... RJ-45 × 2



IS301RX (EXPANSOR)

Alimentación eléctrica..... 8 V CC IN (de adaptador CA dedicado)
 Peso 230g/8,1ozs
 Dimensiones externas (an/al/p)..... 191 × 60 × 36 mm (7-9/16 × 2-3/8 × 1-7/16 ins.)
 Terminales..... Salida vídeo (S-VIDEO × 1, VIDEO × 1, COMPONENTE × 1)
Audio analógico × 1, Terminal a distancia × 1, terminal RS-232C × 1, RJ-45 × 2



RELACIONADO CON BLUETOOTH (IS301/IS301RX)

Método de comunicación Bluetooth ver. 2.1 + EDR
 Salida transmisión..... Bluetooth Clase potencia 2
 Distancia máxima de transmisión..... Distancia línea visual aprox. 10 m (32,8ft.) (*1)
 Banda de frecuencia de transmisión..... 2.400 GHz a 2.4835 GHz
 Método de modulación..... FH-SS
 Perfiles Bluetooth que soporta A2DP (Advanced Audio Distribution Profile), AVRCP (Audio Video Remote Control Profile)
 CODEC que soporta..... SBC (Subbanda Codec)
 Protección de contenido que soporta SCMS-T (Sólo para el IS301RX)
 Contraseña 0000

(*1) La distancia de transmisión es un valor aproximado. Puede variar según el entorno ambiental.

- La marca de la palabra **Bluetooth®** y los logotipos son marcas comerciales registradas propiedad de Bluetooth SIG, Inc. y cualquier uso de dichas marcas por parte de D&M Holdings Inc. es con licencia. Otras marcas comerciales y nombres comerciales son las de sus respectivos propietarios.
- No se garantiza la conexión con todos los dispositivos Bluetooth existentes.

ADAPTADOR CA SUMINISTRADO

Alimentación eléctrica..... 100 V - 240 V CA (50 Hz/60 Hz) 1A

Las especificaciones y aspecto externo de esta unidad pueden cambiar sin previo aviso con fines de mejora.

NOMBRES Y FUNCIONES
 FUNCIONAMIENTO BASICO
 OPERACIONES AVANZADAS
 RESOLUCION DE PROBLEMAS
 OTROS

www.marantz.com

You can find your nearest authorized distributor or dealer on our website.

marantz[®] is a registered trademark.

