



**marantz®**

A/V Surround Receiver  
**SR7009**

Quick Start Guide  
Kurzanleitung  
Guide de démarrage rapide  
Guida di avvio rapido  
Guía de inicio rápido  
Snelhandleiding  
Snabbstartsguide  
Краткое руководство пользователя  
Skrócona instrukcja obsługi

ENGLISH

DEUTSCH

FRANÇAIS

ITALIANO

ESPAÑOL

NEDERLANDS

SVENSKA

РУССКИЙ

POLSKI

# Willkommen

Vielen Dank, dass Sie sich für einen AV-Empfänger von Marantz entschieden haben. In dieser Anleitung finden Sie schrittweise Anweisungen für die Einrichtung Ihres AV-Empfänger.

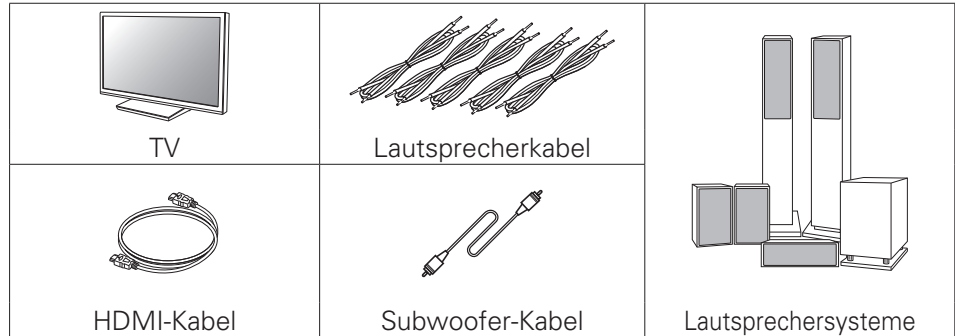
**Bitte senden Sie dieses Gerät nicht an den Händler zurück – bitten Sie um Hilfe.**

**Wenn Sie Hilfe benötigen... :**

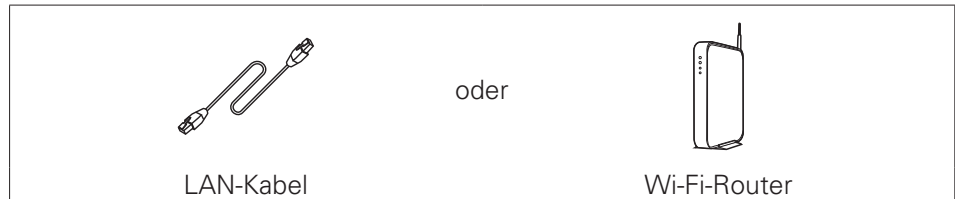
Sofern Sie weitere Hilfe benötigen, wenden Sie sich an den Marantz-Kundendienst in Ihrer Nähe.  
[www.marantz.com](http://www.marantz.com)

# Vorbereitung

## Für die Einrichtung erforderlich



## Optional



- Wenn Sie dieses Gerät an ein Gerät anschließen, das mit den Funktionen Deep Color, 4K und ARC kompatibel ist, verwenden Sie ein „High Speed HDMI cable with Ethernet“ mit dem HDMI-Logo.
- Beachten Sie, dass die Abbildungen in diesem Handbuch lediglich der Illustration dienen und von den tatsächlichen Geräten abweichen können.

# Verpackungsinhalt

Kurzanleitung		UKW-Zimmerantenne	
Bedienungsanleitung		MW-Rahmenantenne	
Sicherheitshinweise		Mikrofon zur Klangkalibrierung	
Hinweise zum Radio		Mikrofonständer zur Klangkalibrierung	
Kabelkennzeichnung		Fernbedienung	
Receiver		R03/AAA-Batterien	
Netzkabel		Externe Antennen für die Bluetooth-/WLANVerbindung	



Der mitgelieferte Ständer für das Mikrofon zur Klangkalibrierung eignet sich für die Lautsprecherkalibrierung. Wenn Sie Ihr eigenes Stativ oder den mitgelieferten Ständer für das Mikrofon zur Klangkalibrierung verwenden, können die Einstellungen automatisch für eine optimale Hörumgebung konfiguriert werden und bieten so eine besonders hohe Leistung.

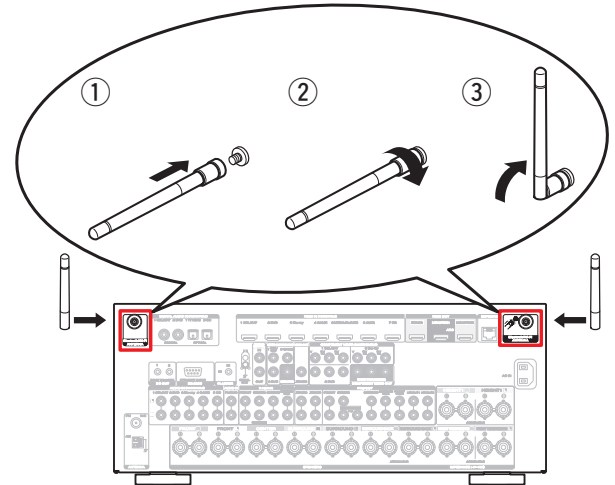
# Wichtig: Externe Antennen

Die abnehmbaren Antennen sind sowohl für die Bluetooth- als auch für die WLAN-Netzwerkverbindung erforderlich. Stellen Sie sicher, dass Sie die Antennen anschließen, bevor Sie versuchen, die Bluetooth- oder Wi-Fi-Funktionen des SR7009 zu benutzen.

## ❑ Anschließen der externen Antennen für die Bluetooth-/WLAN-Verbindung

Für jede der beiden Antennen gilt:

- 1) Platzieren Sie die Antenne gerade oberhalb des Antennenanschlusses in der linken oder rechten oberen Ecke auf der Rückseite des Geräts.
- 2) Drehen Sie die Antenne im Uhrzeigersinn, bis sie richtig angeschlossen ist. Überdrehen Sie dabei nicht.
- 3) Drehen Sie die Antenne für einen möglichst guten Empfang nach oben.



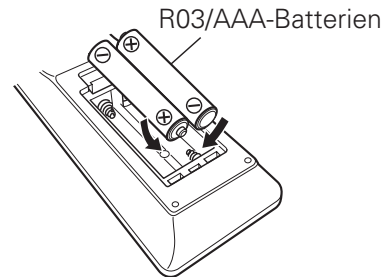
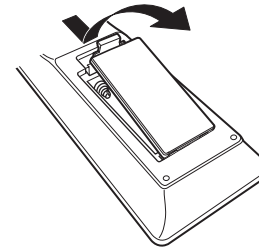
# Einrichten

Die Einrichtung umfasst drei Schritte.

- 1** Einsetzen der Batterien in die Fernbedienung
- 2** Anschließen des Receivers
- 3** Befolgen des auf dem Bildschirm angezeigten Einrichtungsassistenten

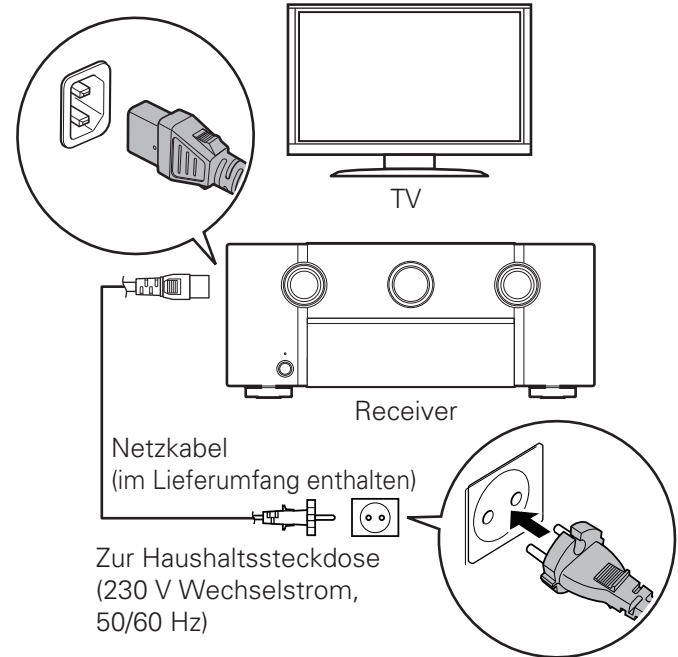
**1**

## Einsetzen der Batterien in die Fernbedienung



## 2 Anschließen des Receivers

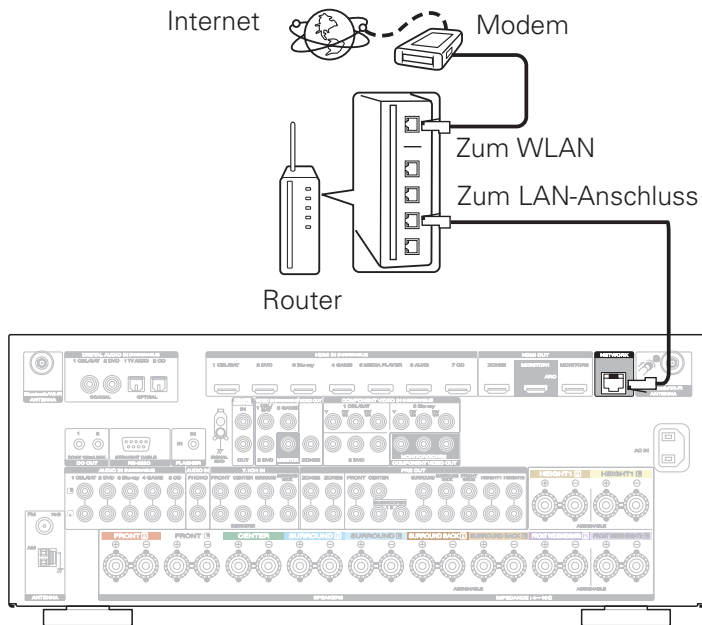
2.1) Stellen Sie den Receiver in der Nähe des Fernsehgeräts auf, und schließen Sie das Netzkabel an.



## 2.2) Stellen Sie eine Verbindung zum Netzwerk her.

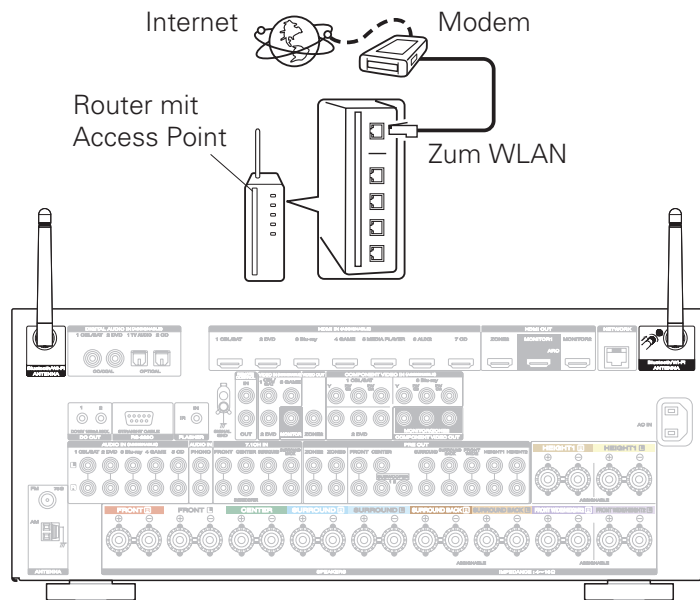
### Kabelgebundenes LAN

Wenn Sie eine Verbindung über Kabel (kabelgebundene Verbindung) herstellen, schließen Sie ein LAN-Kabel zwischen dem Receiver und dem Netzwerkrouter an.

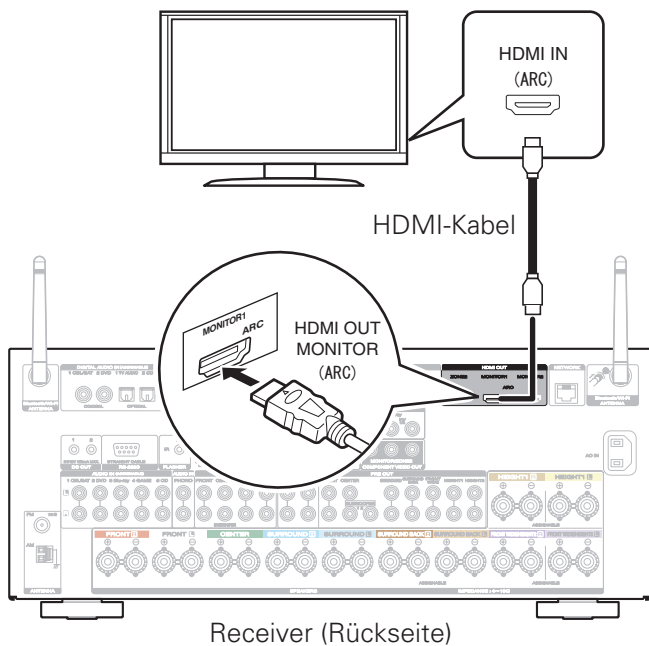


### WLAN

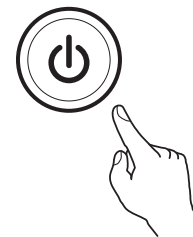
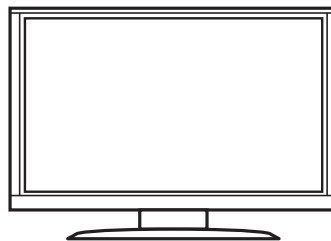
Wenn Sie eine WLAN-Verbindung (Wi-Fi) verwenden, befolgen Sie die Anweisungen unter "Anschließen der externen Antennen für die Bluetooth/WLAN-Verbindung", und schließen Sie die Antennen an.



### 2.3) Schließen Sie den Receiver mithilfe eines HDMI-Kabels an Ihr TV-Gerät an.

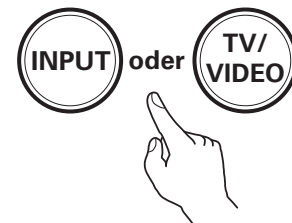
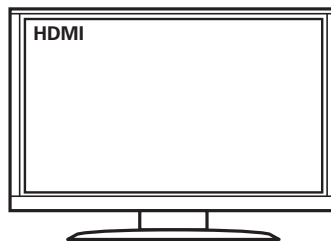


### 2.4) Schalten Sie das TV-Gerät ein.



TV-Fernbedienung

### 2.5) Wählen Sie den entsprechenden HDMI-Eingang am TV-Gerät aus.

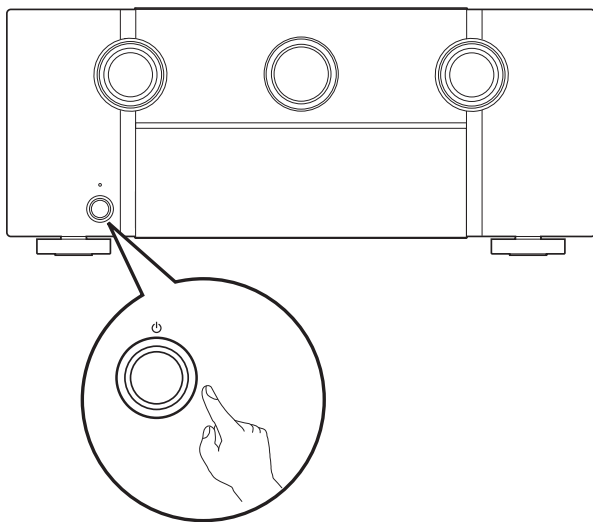


TV-Fernbedienung



## 2.6) Schalten Sie den Receiver ein.

- Drücken Sie auf , um den Receiver einzuschalten.



## 2.7) Überprüfen Sie die Verbindung.

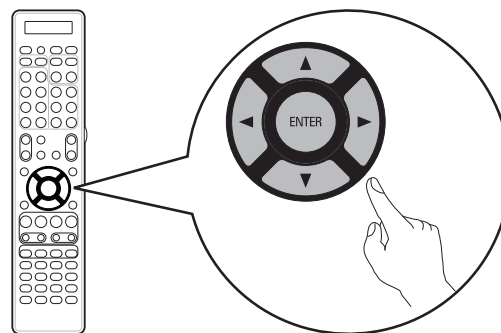
- Überprüfen Sie, ob dieser Bildschirm auf dem Fernsehgerät angezeigt wird.



Wenn dieser Bildschirm nicht angezeigt wird, gehen Sie zurück, und wiederholen die Schritte in der empfohlenen Reihenfolge.

### 3 Befolgen des auf dem Bildschirm angezeigten Einrichtungsassistenten

Der Einrichtungsassistent führt Sie durch das Anschließen Ihrer Lautsprecher und Komponenten an Ihren Marantz-Receiver und die Konfiguration. Verwenden Sie die Fernbedienung und befolgen Sie die Anweisungen auf dem Bildschirm.



# Bedienungsanleitung

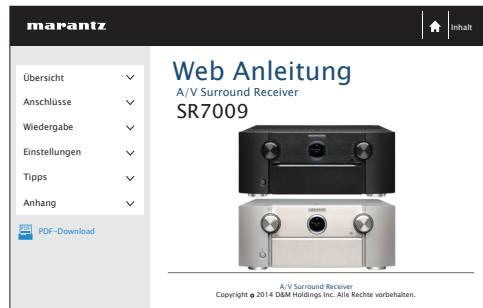
Weitere Informationen zum Einrichten und den Bedienungsmöglichkeiten des Receivers und zu seinen Merkmalen finden Sie in der Bedienungsanleitung.

## ☐ Online-Version

Geben Sie die folgende URL in Ihren Webbrowser ein:  
[manuals.marantz.com/SR7009/EU/DE/](http://manuals.marantz.com/SR7009/EU/DE/)



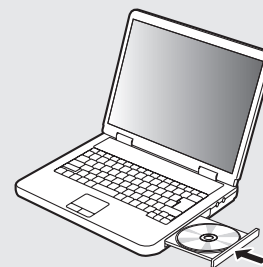
Online-Anleitung



## ☐ Druckversion

Öffnen Sie die Druckversion der Bedienungsanleitung auf der CD-ROM im Lieferumfang, oder wählen Sie den "PDF-Download"-Link in der Online-Version.

**1** Legen Sie die Disc in Ihren PC ein.



**2** Befolgen Sie die angezeigten Anweisungen oder doppelklicken Sie auf die PDF-Datei.

**[www.marantz.com](http://www.marantz.com)**

You can find your nearest authorized distributor or dealer on our website.

**marantz**<sup>®</sup> is a registered trademark.

D&M Holdings Inc.  
Printed in China 5411 11198 01AM