

Bienvenue

Nous vous remercions d'avoir choisi un lecteur CD Marantz. Ce manuel vous expliquera toutes les étapes nécessaires à la configuration de votre lecteur CD.

Veillez ne pas renvoyer cet appareil au magasin – appel pour obtenir de l'aide.

Si vous avez besoin d'aide... :

Si vous avez besoin d'une assistance complémentaire pour vous aider à résoudre un problème, contactez le service client de Marantz de votre région.

1-855-ONE-Marantz

1-855-663-6272

Centre d'appel :

Lundi – Vendredi 10:00 à 22:00 H.E.

Samedi 12:00 à 20:00 H.E.







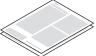

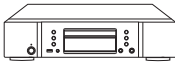

Pour la faire aux question aller sur le site suivant

<http://marantz.custhelp.com/app/answers/list>

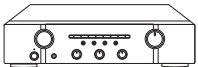
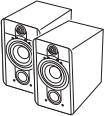

Uniquement au Canada et aux USA

Avant de commencer

Contenu de la boîte

Guide de démarrage rapide 	Cordon d'alimentation 
Manuel de l'Utilisateur 	Télécommande 
Instructions de sécurité 	Piles R03/AAA 
Garantie (Pour USA / Pour CANADA) 	Câble audio 
Lecteur CD 	Câble de connexion de la télécommande 

Éléments nécessaires à la configuration

 Amplificateur	 Enceintes	 Câbles d'enceinte
--	--	--



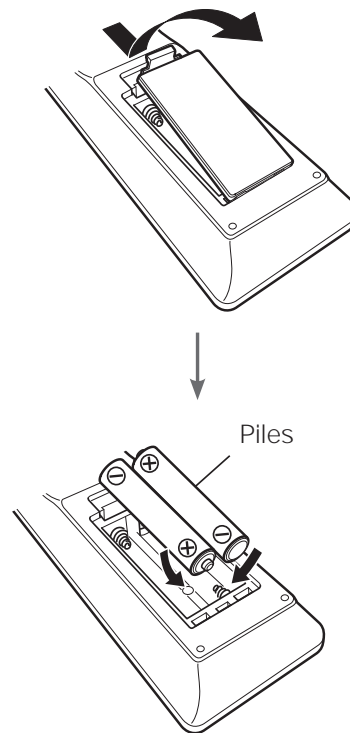
Veillez noter que les illustrations figurant dans ce manuel ont un but explicatif et peuvent être différentes de votre appareil.

Paramétrage

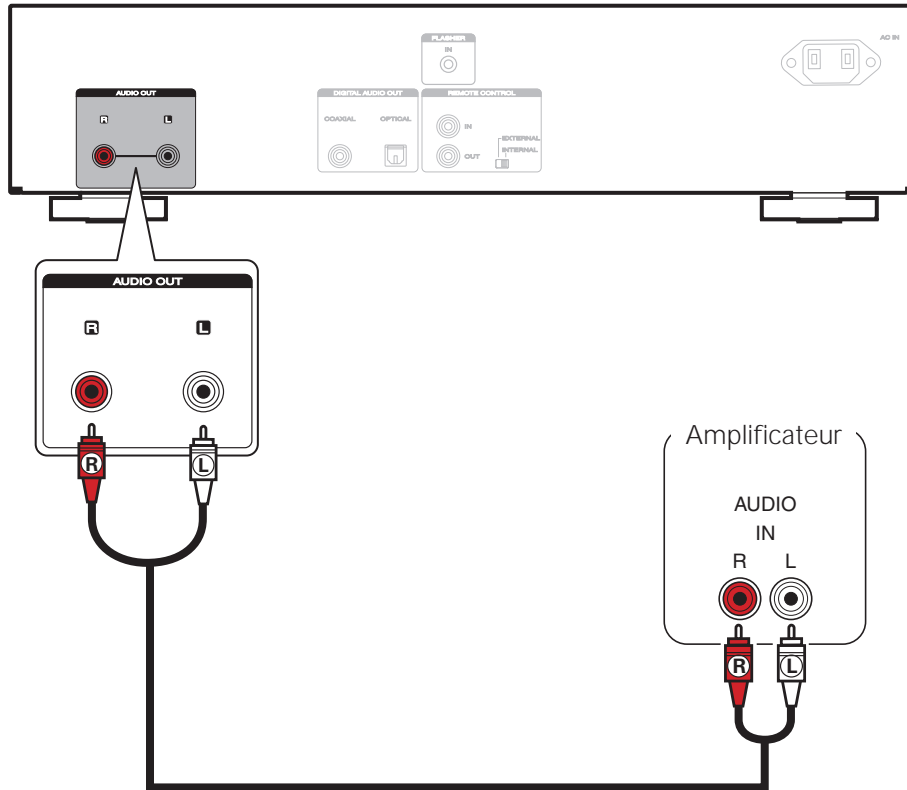
Le processus de configuration compte cinq étapes.

- 1** Insérez les piles dans la télécommande
- 2** Connectez le lecteur CD à l'amplificateur
- 3** Branchez le cordon d'alimentation à une prise murale
- 4** Mettez le lecteur CD sous tension
- 5** Commencez la lecture d'un CD

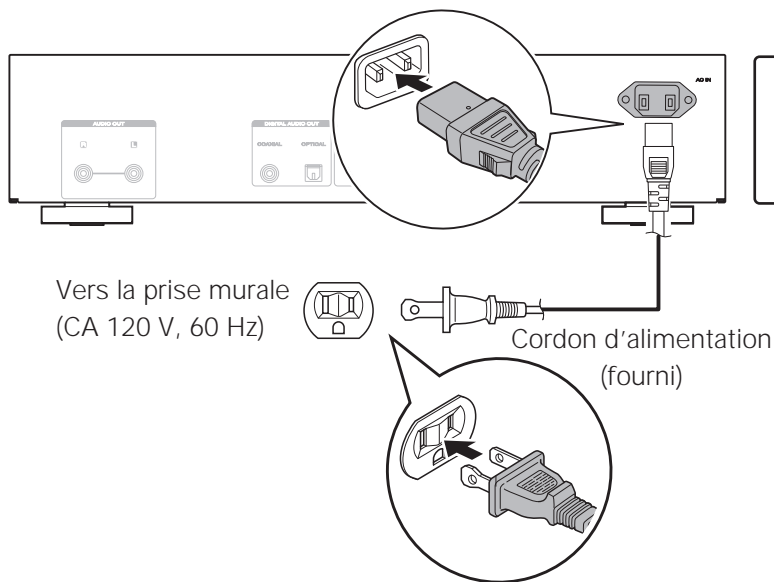
1 Insérez les piles dans la télécommande



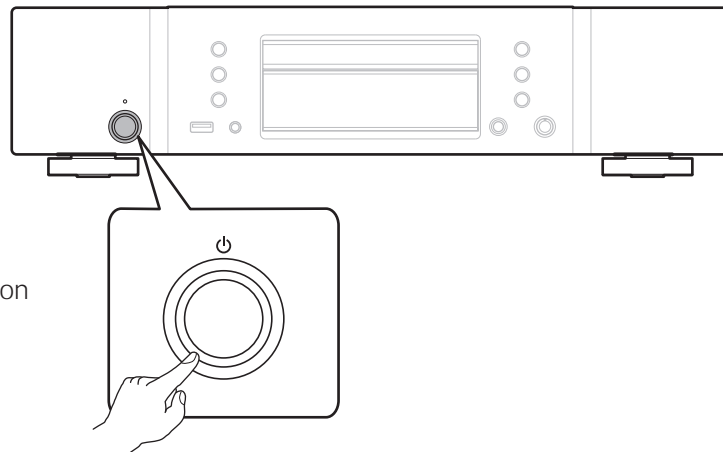
2 Connectez le lecteur CD à l'amplificateur



3 Branchez le cordon d'alimentation à une prise murale

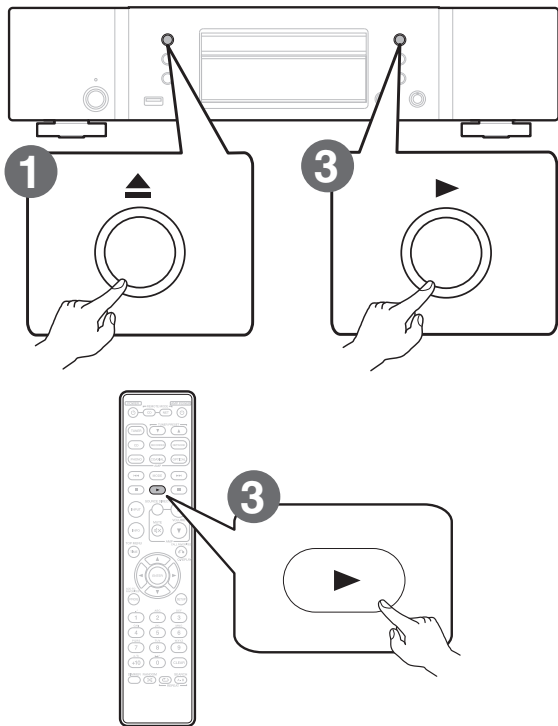


4 Mettez le lecteur CD sous tension



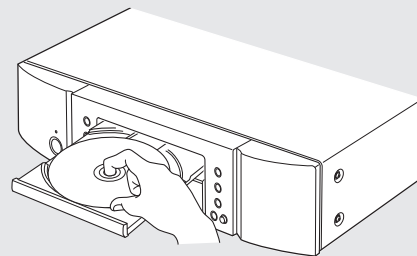
5 Commencez la lecture d'un CD

► Lecture à partir d'un CD



1 Appuyez sur ▲ pour ouvrir le tiroir du disque.

2 Placez le CD dans le tiroir du disque.



3 Appuyez sur ►.
La lecture débute.

Manuel de l'Utilisateur

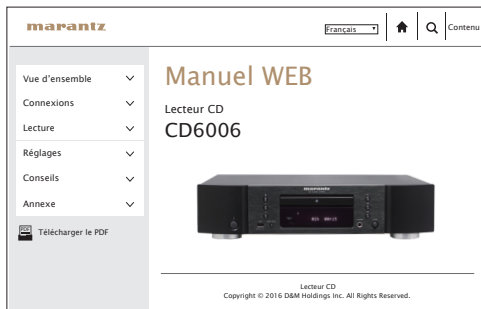
Veillez vous référer au Manuel du propriétaire pour plus de détails sur l'installation et le fonctionnement du lecteur CD et ses fonctionnalités.

☐ Version en ligne

Saisissez l'URL suivante dans votre navigateur web:
manuals.marantz.com/CD6006/NA/FR/



Mode d'emploi en ligne

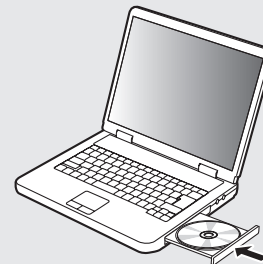


☐ Version imprimable

Accédez à la version imprimée du manuel de l'utilisateur à partir du CD-ROM fourni ou cliquez sur le lien "Télécharger le PDF" de la version en ligne.

1

Insérez le CD-ROM dans le lecteur de votre PC.



2

Suivez les instructions à l'écran ou double-cliquez sur le fichier PDF.

www.marantz.com

You can find your nearest authorized distributor or dealer on our website.

marantz[®] is a registered trademark.