

Aan de slag

Dank u voor het vertrouwen dat u in dit Marantz-product hebt gesteld. Lees deze gebruiksaanwijzing in zijn geheel aandachtig door om er zeker van kunt zijn dat u het toestel op de juiste wijze leert te bedienen. Bewaar deze gebruiksaanwijzing na hem te hebben gelezen voor toekomstig gebruik.

Inhoud

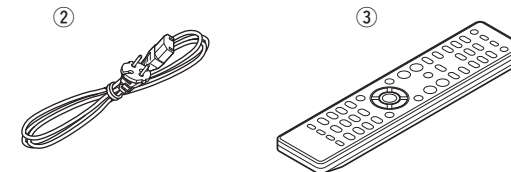
Aan de slag	1
Accessoires	1
Informatie over deze gebruiksaanwijzing	1
Voornaamste kenmerken	2
Voorzorgsmaatregelen voor het gebruik	3
Over de afstandsbediening	3
De batterijen plaatsen	3
Werkingsbereik van de afstandsbediening	3
Namen en functies van onderdelen	4
Voorpaneel	4
Achterpaneel	4
Afstandsbediening	5
Eenvoudige aansluitingen	6
Vorbereidingen	6
Verbindingskabels	6
Aansluiting van de audio-apparatuur	6
Aansluiten van de luidsprekers	6
De luidsprekerkabels aansluiten	6
Luidsprekeraansluitingen	7
Aansluiting van spelers	7
Aansluiting van recorders	7
Het netsnoer aansluiten	8
Eenvoudige bediening	8
Vóór gebruik	8
De stroom aanzetten	8
De stroom in standby zetten	8
De stroom uitzetten	8
Starten van de weergave	9
Directe weergave met een bron-audiocomponent	9
Weergeven met de LOUDNESS-functie	9
Geluid dempen	9
Hoofdtelefoon gebruiken	9
Starten van de opname	9
Meer geavanceerde aansluitingen	10
De aansluitingen van de afstandsbediening aansluiten	10
Geavanceerde bedieningshandelingen	11
Instellingen van de afstandsbediening	11
Codes voor de afstandsbediening instellen	11
De codes voor de afstandsbediening instellen voor de afstandsbediening	11
De codes voor de afstandsbediening instellen voor dit toestel	11
Probleemoplossing	12
Technische gegevens	13
Explanation terms	14
Index	14

Aan de slag	1
Accessoires	1
Informatie over deze gebruiksaanwijzing	1
Voornaamste kenmerken	2
Voorzorgsmaatregelen voor het gebruik	3
Over de afstandsbediening	3
De batterijen plaatsen	3
Werkingsbereik van de afstandsbediening	3
Namen en functies van onderdelen	4
Voorpaneel	4
Achterpaneel	4
Afstandsbediening	5
Eenvoudige aansluitingen	6
Vorbereidingen	6
Verbindingskabels	6
Aansluiting van de audio-apparatuur	6
Aansluiten van de luidsprekers	6
De luidsprekerkabels aansluiten	6
Luidsprekeraansluitingen	7
Aansluiting van spelers	7
Aansluiting van recorders	7
Het netsnoer aansluiten	8
Eenvoudige bediening	8
Vóór gebruik	8
De stroom aanzetten	8
De stroom in standby zetten	8
De stroom uitzetten	8
Starten van de weergave	9
Directe weergave met een bron-audiocomponent	9
Weergeven met de LOUDNESS-functie	9
Geluid dempen	9
Hoofdtelefoon gebruiken	9
Starten van de opname	9
Meer geavanceerde aansluitingen	10
De aansluitingen van de afstandsbediening aansluiten	10
Geavanceerde bedieningshandelingen	11
Instellingen van de afstandsbediening	11
Codes voor de afstandsbediening instellen	11
De codes voor de afstandsbediening instellen voor de afstandsbediening	11
De codes voor de afstandsbediening instellen voor dit toestel	11
Probleemoplossing	12
Technische gegevens	13
Explanation terms	14
Index	14

Accessoires

Controleer of bij dit product de volgende onderdelen zijn meegeleverd.

- ① Gebruiksaanwijzing
- ② Netsnoer (Snoerlengte: Ca. 1,8 m)
- ③ Afstandsbediening (RC003PM)
- ④ R03/AAA-batterijen



Informatie over deze gebruiksaanwijzing

Bedieningstoetsen

De bedieningsmogelijkheden die in dit handboek worden beschreven, zijn voornamelijk gebaseerd op het gebruik van de toetsen van de afstandsbediening.

Symbolen



Dit symbool verwijst naar referentiepagina's waar aanverwante informatie is beschreven.



Dit symbool verwijst naar extra informatie en tips over de bediening.

OPMERKING

Dit symbool verwijst naar geheugensteuntjes voor de bediening of naar functiebeperkingen.

Illustraties

Bemerk dat de illustraties in deze instructies kunnen verschillen van de werkelijke eenheid om dingen goed uit te kunnen leggen.

Voornaamste kenmerken

Versterker met stroomtegenkoppeling

Dit toestel maakt voor zijn voorversterker en vermogensversterker gebruik van een zeer snel versterkercircuit met stroomtegenkoppeling zodat signalen van de Super Audio CD-speler met grote natuurgetrouwheid kunnen worden versterkt. De zeer snelle versterker met stroomtegenkoppeling geeft een natuurlijk geluidsbeeld weer.

Hoogvermogen uitvoer

Het toestel heeft een zeer slanke behuizing, maar is voorzien van een grote voeding voor dynamische muziekweergave met veel vermogen.

Hoogwaardig audio-ontwerp

Het toestel heeft een hoogwaardig audio-ontwerp, dat wil zeggen, een tot een minimum teruggebracht signaalpad, gebruik van hoogwaardige onderdelen en een grote voeding, wat alleen mogelijk is in discrete audiocomponenten.

PHONO-ingang voor het aansluiten van een draaitafel

Dit toestel is voorzien van een phono-voorversterker zodat u direct een draaitafel kunt aansluiten en platen kunt afspelen. (U kunt alleen het MM-element gebruiken.) (👉 blz. 7)

Twee stel luidsprekeruitgangen

U kunt niet alleen muziek weergeven over twee stel luidsprekers, maar ook op dit toestel luidsprekers aansluiten die zijn voorzien van een bi-wiring-aansluiting (waarmee de aansluiting voor het laag en die voor het midden/hoog apart op de versterker worden aangesloten). Het toestel heeft aansluitingen met schroef zodat dikke audiokabels kunnen worden aangesloten.

Toonregelfunctie

Dit toestel heeft een toonregelfunctie en u kunt hiermee het laag (lage frequenties) en het hoog (hoge frequenties) aanpassen en het geluid naar eigen keuze laten klinken. (👉 blz. 9)

LOUDNESS-functie

Dit toestel is voorzien van een LOUDNESS-functie die het gemakkelijker maakt te luisteren naar muziek die bij een gering volume wordt afgespeeld. (👉 blz. 9)

Draadloze afstandsbediening

Met de draadloze afstandsbediening van dit toestel kunt u ook Marantz-audiocomponenten, zoals een CD-speler, bedienen. (👉 blz. 5)

Deze afstandsbediening wordt geleverd met drie sets codes voor afstandsbediening. U kunt voor maximaal drie versterkers een verschillende code voor de afstandsbediening instellen en de versterkers onafhankelijk van elkaar vanaf één locatie bedienen.

Voorzorgsmaatregelen voor het gebruik

• Alvorens de spanning in te schakelen

Controleer nogmaals of alle aansluitingen juist zijn en of er geen problemen zijn met de aansluitsnoeren.

- Zelfs wanneer het toestel met de netschakelaar stand-by is gezet, verbruiken enkele circuits een bepaalde hoeveelheid stroom. Trek de stekker van het netsnoer uit het stopcontact wanneer u op reis gaat of gedurende langere tijd van huis bent.

• Over condensvorming

Als er grote verschillen zijn tussen de temperatuur in het toestel en daarbuiten, dan kunnen er op sommige werkende onderdelen binnen in de eenheid waterdruppels (condens) verschijnen waardoor het toestel mogelijk niet naar behoren functioneert. Wanneer dit zich voordoet laat u het toestel gedurende een paar uren met uitgeschakelde netspanning staan en wacht u totdat het temperatuurverschil is afgenomen voordat u het toestel weer in gebruik neemt.

• Waarschuwingen voor het gebruik van mobiele telefoons

Het gebruiken van een mobiele telefoon in de buurt van dit toestel kan ruis tot gevolg hebben. Vergroot in dat geval de afstand tussen het toestel en de mobiele telefoon tijdens het gebruik.

• Verplaatsen van het toestel

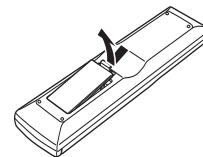
Schakel de netspanning uit en trek de stekker van het netsnoer uit het stopcontact.

Koppel vervolgens ook de aansluitsnoeren naar andere systeemcomponenten los voordat u het toestel verplaatst.

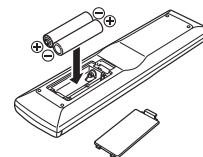
Over de afstandsbediening

De batterijen plaatsen

- ① Verwijder het deksel op de achterkant van de afstandsbediening.



- ② Plaats twee R03/AAA batterijen met de polen in de aangegeven richting in het batterijcompartiment.



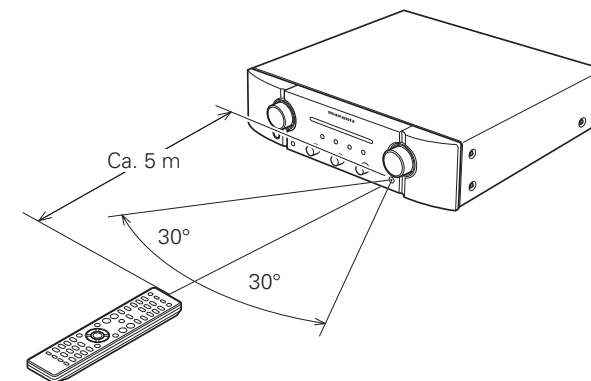
- ③ Plaats het deksel terug.

OPMERKING

- Vervang de batterijen als het toestel niet functioneert, zelfs wanneer de afstandbediening dicht bij het toestel wordt gehouden.
- De meegeleverde batterijen zijn alleen bedoeld om u de werking van het toestel te kunnen laten controleren.
- Zorg ervoor dat u de batterijen in de juiste richting plaatst volgens de aanduidingen "⊕" en "⊖" in het batterijcompartiment.
- Voorkom beschadiging van de batterijen of lekkage van batterijvloeistof:
 - Gebruik een nieuwe batterij niet samen met een oude.
 - Gebruik geen twee verschillende soorten batterijen.
 - Probeer droge batterijen niet op te laden.
 - De batterijen niet kortsluiten, uiteenhalen, verwarmen of weggooien in open vlam.
- Bewaar de batterijen niet op een plaats waar deze blootstaan aan direct zonlicht of op plaatsen waar zeer hoge temperaturen heersen, zoals in de buurt van een kachel.
- In geval van lekkage van batterijvloeistof veegt u de vloeistof in het batterijcompartiment voorzichtig weg en plaatst u nieuwe batterijen.
- Verwijder de batterijen uit de afstandsbediening als u ze voor lange tijd niet gaat gebruiken.
- Gebruikte batterijen moeten volgens lokale reglementen betreffende het verwijderen van batterijen worden afgevoerd.

Werkingsbereik van de afstandsbediening

Richt de afstandsbediening tijdens het gebruik ervan op de afstandsbedieningssensor van het toestel.



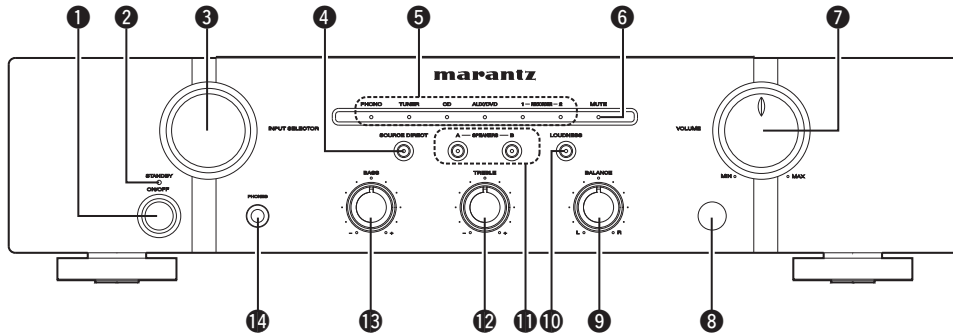
OPMERKING

Het toestel werkt mogelijk niet naar behoren of de afstandsbediening werkt mogelijk niet als de afstandsbedieningssensor wordt blootgesteld aan direct zonlicht, sterk kunstmatig licht van een TL-lamp met inverter of infrarood licht.

Namen en functies van onderdelen

Toetsen die hier niet worden beschreven, worden beschreven op de tussen haakjes () vermelde bladzijde.

Voorpaneel

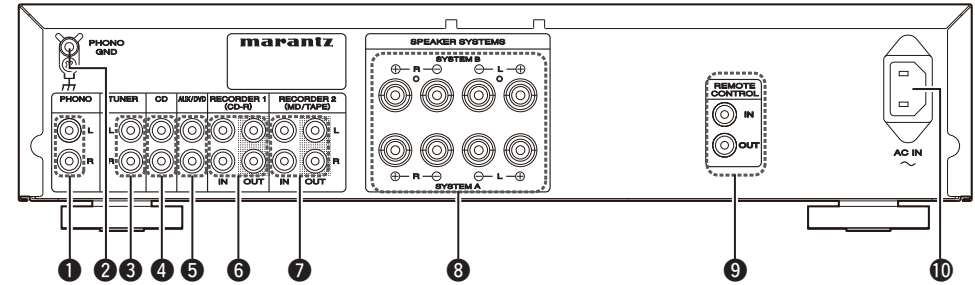


- 1** Spannings-schakelaar (ON/OFF) (8)
- 2** Spannings-indicator (STANDBY) (8)
 - Duidt de status van het toestel als volgt aan:
 - Spanning "ON" : Uit
 - Wanneer het beveiligingscircuit is geactiveerd : rood (knipperend)..... (6)
 - Standby : rood
 - Spanning "OFF" : Uit
- 3** INPUT SELECTOR-knop (9)
- 4** SOURCE DIRECT-Schakelaar/indicator (9)
- 5** Ingangsindicators (8)
- 6** MUTE-indicator (MUTE) (9)
- 7** VOLUME-regelknop (8, 9)
- 8** Afstandsbedieningssensor (10, 11)
- 9** BALANCE-regelknop (8, 9)
- 10** LOUDNESS-schakelaar/indicator (9)
- 11** SPEAKERS A/B-schakelaar/indicators (9)
- 12** TREBLE-regelknop (8, 9)
- 13** BASS-regelknop (8, 9)
- 14** Hoofdtelefoonaansluiting (PHONES) (9)

OPMERKING

U kunt de regelknoppen **9** BALANCE, **12** TREBLE en **13** BASS alleen afregelen wanneer de **4** SOURCE DIRECT-schakelaar is uitgezet.

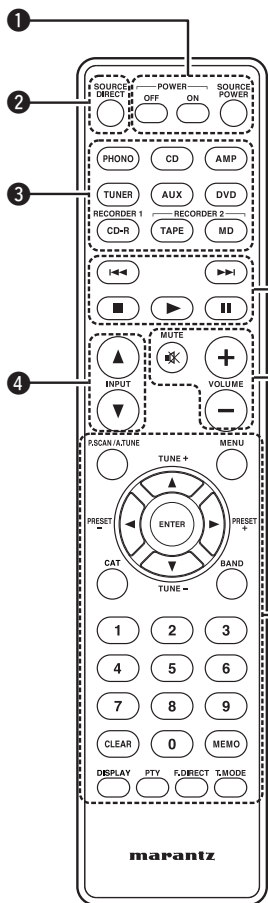
Achterpaneel



- 1** PHONO-ingangsaansluiting (7)
- 2** PHONO GND-aansluiting (7)
- 3** TUNER-ingangsaansluiting (7)
- 4** CD-ingangsaansluiting (7)
- 5** AUX/DVD-ingangsaansluiting (7)
- 6** RECORDER 1 (CD-R)-ingangs/uitgangsaansluitingen (7)
- 7** RECORDER 2 (MD/TAPE)-ingangs/uitgangsaansluitingen (7)
- 8** Aansluitingen van het luidsprekersysteem (SPEAKER SYSTEMS) (6, 7)
- 9** REMOTE CONTROL-ingangs/uitgangsaansluitingen (10)
- 10** AC Netingang (AC IN) (8)

Afstandsbediening

U kunt de geleverde afstandsbediening gebruiken voor het bedienen van dit toestel en van Marantz-audiocomponenten, zoals CD-spelers, tuners, DVD-spelers en tape decks. (Zie "Marantz-audiocomponenten bedienen" (blz. 5))



- 1 POWER ON/STANDBY-toetsen** (8)
 - POWER ON-toets
 - POWER OFF-toets
 - SOURCE POWER-toets
- 2 SOURCE DIRECT-toetsen** (9)
- 3 Ingangselectietoetsen** (5)
- 4 INPUT ▲/▼-toetsen** (9)
- 5 Toetsen voor bediening van apparaatuur**
- 6 VOLUME-regelknoppen** (8, 9)
 - MUTE-toets
 - VOLUME + / - -toets

Marantz-audiocomponenten bedienen

Bediening

- 1** Druk op de betreffende knop **3** Ingangselectie van de audiocomponent en selecteer het inkomende signaal van de bron die u wilt gebruiken voor weergave en opname.
 - De werking van de afstandsbediening is geschakeld met de bedrijfsstand van de geselecteerde bron voor het inkomende signaal.
 - De functie van dit toestel wordt in overeenstemming daarmee overgeschakeld.
- 2** Bedien de audiocomponent.
 - In de tabel rechts ziet u welke knoppen u kunt gebruiken.

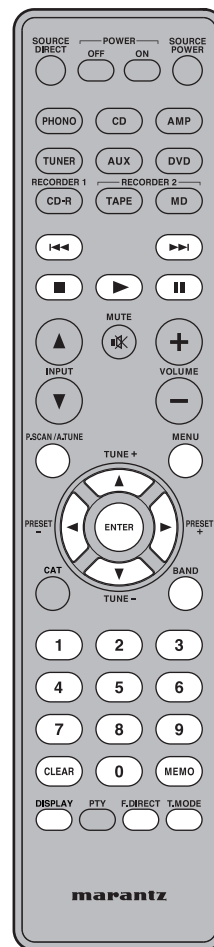


- De knoppen **3** Ingangselectie van de afstandsbediening zijn bedoeld voor het selecteren van het inkomende signaal voor dit toestel en tegelijkertijd voor het wijzigen van de bedieningsstand voor de afstandsbediening.
- U kunt de afstandsbediening van dit toestel gebruiken ongeacht welke stand van de afstandsbediening u hebt ingesteld.
- Raadpleeg voor een juist gebruik van de afstandsbediening ook de bedieningsinstructies van andere componenten.

OPMERKING

Sommige ingangen van dit toestel en de bijbehorende knoppen voor de ingangselectie op de afstandsbediening hebben verschillende namen, zoals hieronder wordt getoond.

Knoppen van de afstandsbediening	De ingangen van het toestel
AUX, DVD	AUX/DVD
CD-R	RECORDER1
TAPE, MD	RECORDER2



CD-bediening

Bedieningstoetsen	Functie
◀◀ ▶▶	Cue
■	Stop
▶	Weergave
⏸	Pauze
0 - 9	Nummer selecteren
T.MODE	Selectie van klankinstelling

Bediening van de radio

Bedieningstoetsen	Functie
P.SCAN/A.TUNE	vooringestelde scan
▲/TUNE+	Tuning omhoog
▼/TUNE-	Tuning omlaag
◀/PRESET-	Voorkeuzezender kiezen
▶/PRESET+	Voorkeuzezender kiezen
BAND	Overschakelen FM/AM
0 - 9	Toets nummer in
CLEAR	Wis geheugen of ingevoerde gegevens
MEMO	Sla nummer van voorkeuzezender op
F.DIRECT	Directe frequentie-tuning
T.MODE	Automatisch overschakelen stereo/mono

- Op sommige Marantz-tuners is het mogelijk dat de toetsen van de afstandsbediening niet correct werken.

DVD-bediening

Bedieningstoetsen	Functie
◀◀ ▶▶	Cue
■	Stop
▶	Weergave
⏸	Pauze
MENU	Menu
▲ ▼ ▶ ◀	Bediening van de cursor
ENTER	Instelling invoeren
0 - 9	Toets nummer in
DISPLAY	Toon DVD-informatie

Bediening van de bandopnemer

Bedieningstoetsen	Functie
◀◀	Snel vooruit
▶▶	Terugspoelen
■	Stop
▶	Weergave
⏸	Pauze
CLEAR	Teller op nul zetten

Eenvoudige aansluitingen

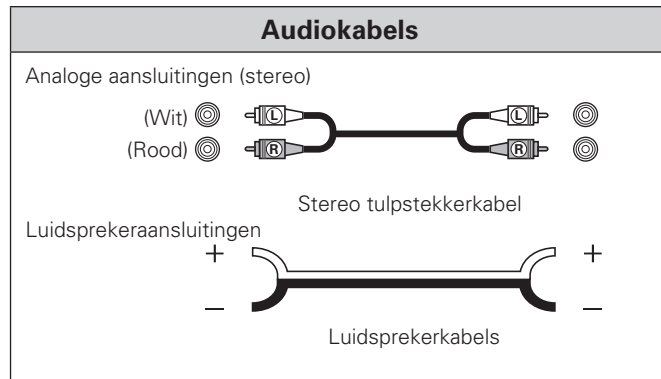
OPMERKING

- Steek de stekker van het netsnoer pas in het stopcontact nadat alle aansluitingen tot stand zijn gebracht.
- Lees tijdens het aansluiten ook de gebruiksaanwijzingen van de andere componenten.
- Zorg dat u de linker en rechter kanalen juist aansluit (links op links, rechts op rechts).
- Bind netsnoeren en aansluitsnoeren of verschillende aansluitsnoeren niet samen tot een bundel. Dat kan brom of ruis veroorzaken.
- Stel het volume niet hoger is als er geen platenspeler aan de PHONO-ingangsaansluitingen is aangesloten. Dit kan zoemen of ruis tot gevolg hebben.

Vorbereidingen

Verbindingskabels

Selecteer de kabels die geschikt zijn om de te gebruiken componenten aan te sluiten.



Aansluiting van de audio-apparatuur

Waarschuwingen voor het weergeven van SA-bronnen:

Wanneer u gewone luidsprekers gebruikt die niet compatibel zijn met SA-bronnen (DVD Audio-discs, Super Audio CD's en andere bronnen met componenten voor hoge tonen boven het hoorbaar bereik) zet u de eigenschappen van de speler (DVD Audiospeler, Super Audio CD-speler enz.) op gebruik met gewone luidsprekers (of versterkers).

De luidsprekers kunnen worden beschadigd wanneer u het volume te hoog instelt bij de weergave van SA-bronnen. Zie de gebruiksaanwijzing bij de speler voor instructies over het instellen van de speler.

Aansluiten van de luidsprekers

De luidsprekerkabels aansluiten

Controleer nauwgezet het linker (L) en het rechter (R) kanaal en de + (rood) en - (zwart) polariteit op de luidsprekers die op het toestel zijn aangesloten en let er goed op dat u de kanalen en polariteiten op juiste wijze aansluit.

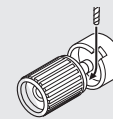
1 Strip ongeveer 10 mm isolatie van het uiteinde van de luidsprekerkabel en wikkel de kerndraden stevig samen of breng er wat soldeertin op aan.



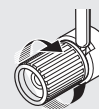
2 Draai de luidsprekeraansluiting linksom los.



3 Steek de kerndraad van de luidsprekerkabel tot aan de isolatie in de luidsprekeraansluiting.



4 Draai de luidsprekeraansluiting rechtsonom vast.



OPMERKING

- Sluit de luidsprekerkabels zodanig aan, dat er geen kerndraden uit de luidsprekeraansluitingen steken. Het beveiligingscircuit kan geactiveerd worden wanneer de kerndraden in contact komen met het achterpaneel of wanneer de + en - draden met elkaar contact maken (zie blz. 6 "Beveiligingscircuit").
- Raak de luidsprekeraansluitingen nooit met ingeschakelde netspanning aan. Dat kan een elektrische schok veroorzaken.

Beschermingscircuit

Het beschermingscircuit zal in de volgende gevallen worden geactiveerd:

- Wanneer de kerndraden van de luidsprekersnoeren contact maken met schroeven of met het achterpaneel of wanneer de + en - polen elkaar raken
- Wanneer de omgevingstemperatuur extreem hoog is
- Wanneer de temperatuur in het toestel te hoog wordt als gevolg van langdurige hoge uitgangsniveaus

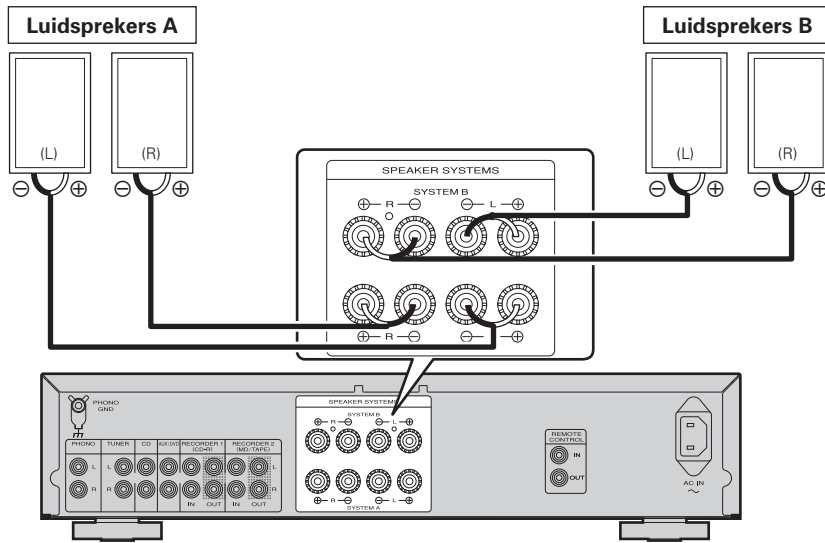
Als het beveiligingscircuit is geactiveerd, wordt het uitgaande signaal naar de luidsprekers geblokkeerd en knippert de Aan/Uit-indicator rood. Doet dit zich voor, trek dan de stekker uit het stopcontact en controleer of de luidsprekersnoeren en ingangskabels goed zijn aangesloten. Is het toestel erg warm, wacht dan tot het voldoende is afgekoeld en zorg voor een betere ventilatie. Steek pas daarna de stekker weer in het stopcontact.

Als het beschermingscircuit wordt geactiveerd terwijl er geen problemen met de ventilatie of de aansluitingen van het toestel zijn, kan er een defect zijn opgetreden. Schakel dan de netspanning uit en neem contact op met een Marantz servicecentrum.

Aansluiten van de luidsprekers

Luidsprekeraansluitingen

- Hetzelfde signaal wordt uitgestuurd via de aansluitingen SPEAKERS A en B.
- Wanneer u slechts één stel luidsprekers aansluit, gebruik dan de aansluitingen SYSTEM A of B.



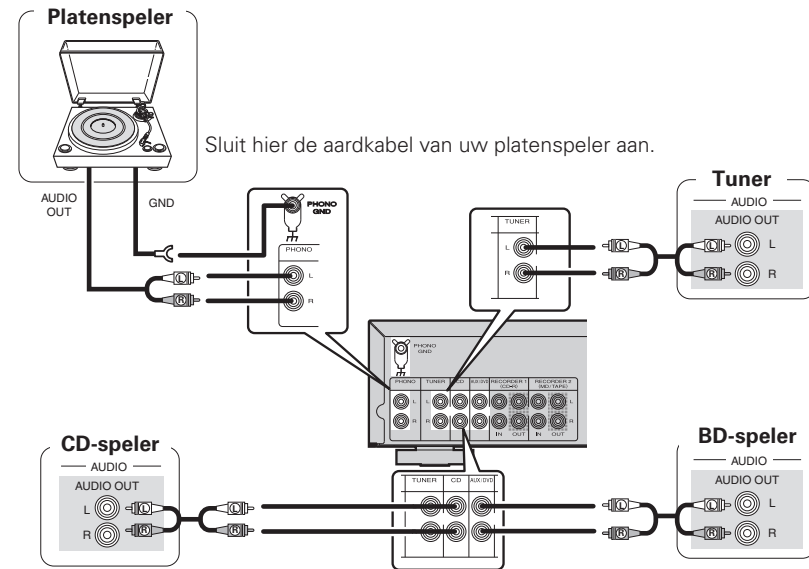
□ Luidsprekerimpedantie

Gebruik luidsprekers met impedantie binnen de onderstaand weergegeven bandbreedtes en in overeenstemming met hun vereisten.

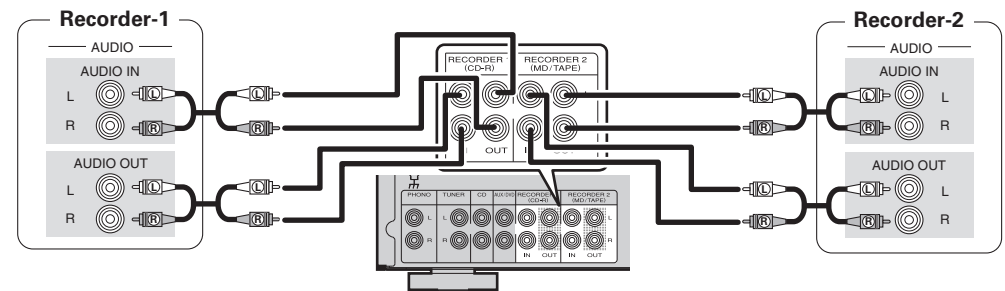
Gebuurte luidsprekers	Impedantie
A	4 - 16 Ω
B	4 - 16 Ω
A en B	8 - 16 Ω

Aansluiting van spelers

- U kunt een draaitafel met een MM-element op dit toestel aansluiten. Installeer een step-uptransformator als u een MC-element wilt gebruiken.
- Als bij aansluiting van de aarddraad een zoemend geluid of andere ruis wordt veroorzaakt, koppelt u de draad los.

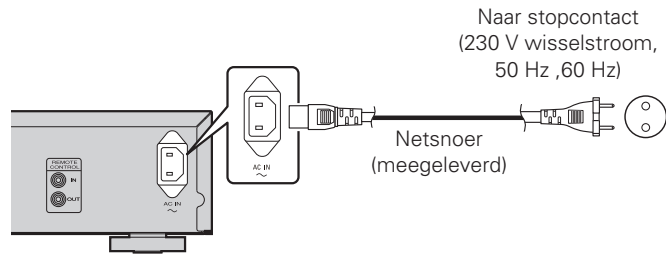


Aansluiting van recorders



Het netsnoer aansluiten

Sluit het netsnoer pas aan nadat alle overige aansluitingen tot stand zijn gebracht.



OPMERKING

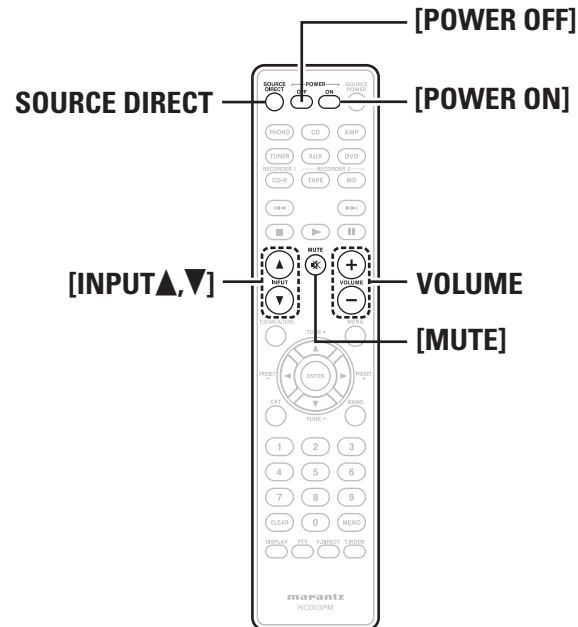
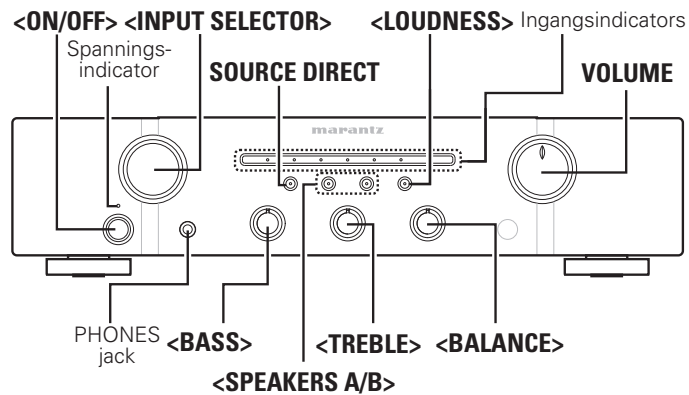
- Steek de stekkers stevig in. Losse aansluitingen leiden tot storingen.
- Gebruik uitsluitend het bijgeleverde netsnoer.

Eenvoudige bediening



Symbolen voor het aangeven van toetsen in deze handleiding

- Knop die zich bevindt op zowel het hoofdtoestel als SFlbde afstandsbediening → **KNOP**
- Knop alleen op het hoofdtoestel → **<KNOP>**
- Knop die zich alleen op de afstandsbediening bevindt → **[KNOP]**



Vóór gebruik

- 1** Zet het volume op het minimum met **VOLUME**.
- 2** Zet **<BASS>**, **<TREBLE>** en **<BALANCE>** in de middelste stand.

De stroom aanzetten

Druk op **<ON/OFF>**.

- Het toestel is ingeschakeld.
- Ingangsimplicator voor de geselecteerde bron licht op.
- Het toestel is na enige seconden klaar voor weergave.

De stroom in standby zetten

Druk op **[POWER OFF]**.

- Het toestel wordt stand-by gezet.
- De Aan/Uit-indicator licht rood op.



- Druk op **[POWER ON]** als u het toestel uit standby wilt inschakelen.
- U kunt de stroom ook aanzetten door **<INPUT SELECTOR>** of **[INPUT ▲, ▼]** te gebruiken in de standby-modus.

OPMERKING

Wanneer het toestel stand-by staat, verbruikt een deel van de circuits een geringe hoeveelheid stroom. Druk op de **<ON/OFF>**-toets om de netspanning volledig uit te schakelen of trek de stekker van het netsnoer uit het stopcontact wanneer u op vakantie gaat of gedurende langere tijd van huis bent.

De stroom uitzetten

Druk op **<ON/OFF>**.

- Het toestel is uitgeschakeld.
- Alle indicators gaan uit.

Starten van de weergave

1 Selecteer met <INPUT SELECTOR> of [INPUT ▲,▼] een bron voor het ingangssignaal dat u wilt weergeven.

De ingangindicator voor de geselecteerde bron licht op.

[Selecteerbare bronnen]



- U kunt ook het ingangssignaal van een bron selecteren door op de knoppen voor de Ingangselectie op de afstandsbediening te drukken.
- De ingang die u selecteert, wordt in het geheugen opgeslagen, en blijft in het geheugen, ook wanneer u het toestel uitschakelt, en dezelfde bron wordt geselecteerd, wanneer u het toestel weer inschakelt.

2 Selecteer met <SPEAKERS A/B> het luidsprekersysteem dat u wilt gebruiken voor de weergave.

De indicator voor het geselecteerde luidsprekersysteem licht op.

3 Start het weergeven van de bron.

4 Regel het volume met VOLUME.

De toon regelen

- <BASS> Past de lage tonen aan.
- <TREBLE> Past de hoge tonen aan.
- <BALANCE> Past de balans aan van het signaal dat links en rechts wordt uitgestuurd.

Directe weergave met een bron-audiocomponent

Aangezien de audiosignalen niet via de toonregelcircuits (BASS/TREBLE/BALANCE) worden uitgestuurd, ontstaat een meer getrouwe muziekweergave van de oorspronkelijke sound.

Druk op SOURCE DIRECT.

De SOURCE DIRECT-indicator licht op.



Schakel **SOURCE DIRECT** uit als u toonregeling wilt toepassen.

Weergeven met de LOUDNESS-functie

Hierbij wordt het signaal weergegeven nadat onvoldoende respons van hoge en lage tonen bij lage volumenniveaus is gecompenseerd, zodat een meer gebalanceerde sound ontstaat.

Druk op <LOUDNESS>.

De LOUDNESS-indicator licht op.

Geluid dempen

Deze functie dempt het geluid, er wordt geen audiosignaal uitgestuurd.

Druk op [MUTE].

De MUTE-indicator licht op.

- U kunt het dempen van het geluid annuleren door nogmaals op de knop te drukken.
U kunt de uitgezette klank annuleren met **VOLUME** op de afstandsbediening.

Hoofdtelefoon gebruiken

Steek de stekkers van de hoofdtelefoon in de PHONES-aansluiting.

- Schakel het luidsprekersignaal UIT om te luisteren met een hoofdtelefoon.

Het volume regelen

Regel het volume met **VOLUME**.

OPMERKING

Zet, om gehoorverlies te vermijden, het volumenniveau niet te hoog wanneer u een hoofdtelefoon gebruikt.

Starten van de opname

1 Selecteer met <INPUT SELECTOR> of [INPUT ▲,▼] een bron voor het ingangssignaal dat u wilt opnemen.

2 Zet de recorder in de opnamestand.

3 Start het weergeven van de bron waarvan u het signaal wilt opnemen.

- Het opnemen start synchroon met het weergeven van het signaal van de bron.

Meer geavanceerde aansluitingen

De aansluitingen van de afstandsbediening aansluiten

Wanneer u dit toestel gebruikt terwijl het is aangesloten op audioapparatuur van Marantz stuurt het bedieningssignalen om elk toestel te bedienen.

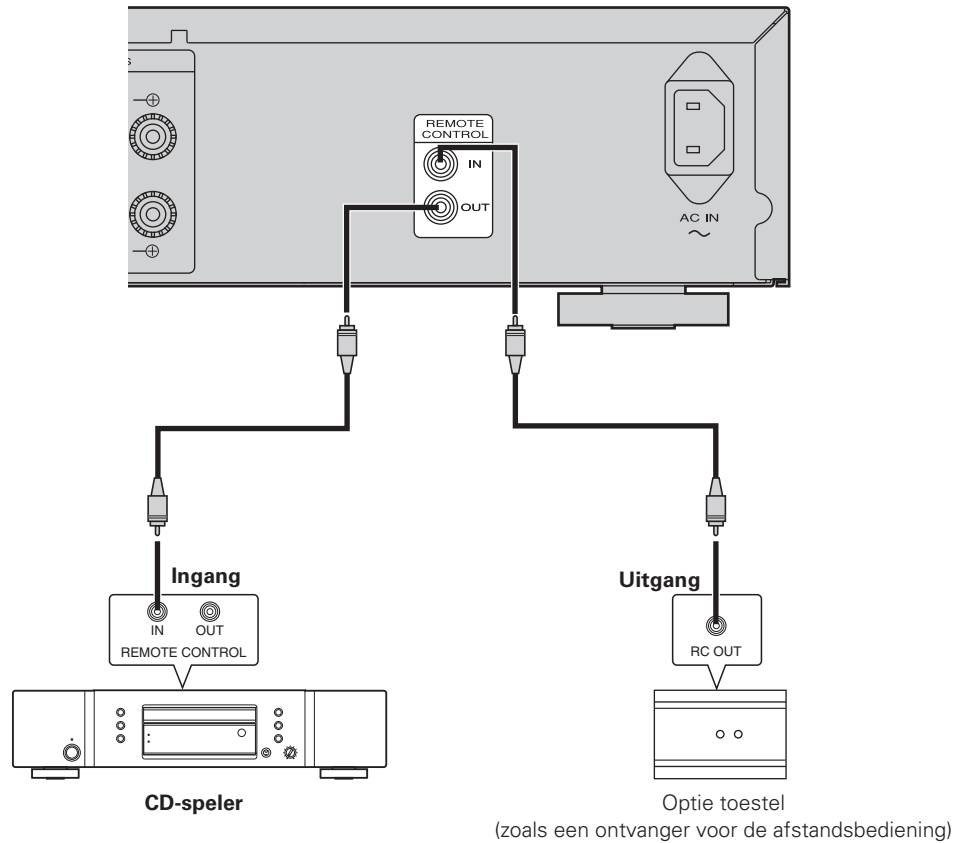
❑ Aansluiting

Sluit met de kabel voor de afstandsbediening (geleverd bij een Marantz-audiocomponent die u wilt aansluiten) de REMOTE CONTROL OUT-aansluiting van dit toestel aan op de REMOTE CONTROL IN-aansluiting van de component die moet worden aangesloten.

❑ Instelling

Zet de schakelaar voor de afstandsbediening die zich op het achterpaneel van de aangesloten audiocomponent bevindt, op "EXTERNAL" of "EXT." en u kunt deze functie gebruiken.

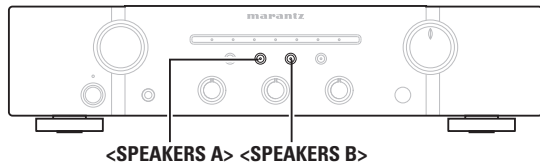
- In deze instelling is de ontvangst van de sensor van de afstandsbediening van de aangesloten audiocomponent uitgeschakeld.
- U kunt de aangesloten audiocomponent bedienen door de afstandsbediening op de sensor van de afstandsbediening van dit toestel te richten.



Geavanceerde bedieningshandelingen

Instellingen van de afstandsbediening

- Wanneer u een ontvanger voor de afstandsbediening (afzonderlijk aangeschaft) op de REMOTE CONTROL IN-aansluiting van dit toestel aansluit, schakel dan de afstandsbedieningsfunctie van dit toestel uit door als volgt te werk te gaan.
- De functie van de sensor van de afstandsbediening is standaard ingeschakeld.



De sensorfunctie van de afstandsbediening uitschakelen

Houd, terwijl de afstandsbedieningsfunctie van dit toestel is ingeschakeld, **<SPEAKERS B>** ongeveer 5 seconden ingedrukt.

De MUTE-indicator knippert drie keer en de sensor van afstandsbediening is uitgeschakeld.

De sensor van de afstandsbediening inschakelen

Houd, terwijl de sensor van de afstandsbediening van dit toestel is uitgeschakeld, **<SPEAKERS A>** ongeveer 5 seconden ingedrukt.

De RECORDER 2-indicator knippert drie keer en de sensor van de afstandsbediening is ingeschakeld.

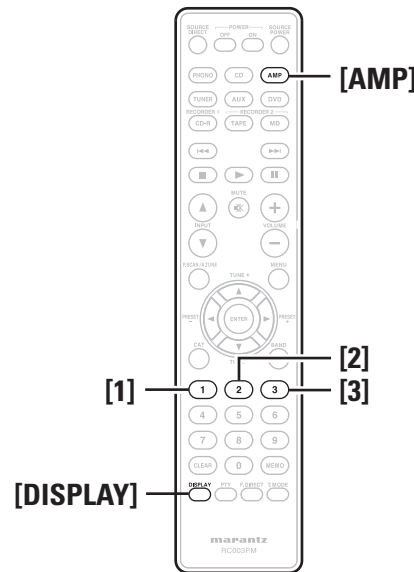
OPMERKING

- Voer deze instelling niet uit als er niet een ontvanger voor de afstandsbediening (afzonderlijk aangeschaft) is aangesloten. Als u dat wel doet, zult u dit toestel niet met de afstandsbediening kunnen bedienen.
- Als u het stroomsnoer uittrekt terwijl de afstandssensorfunctie van dit toestel uit staat, dan wordt de afstandsbedieningsfunctie geactiveerd.

Codes voor de afstandsbediening instellen

Dit toestel en de bijgeleverde afstandsbediening zijn voorzien van drie sets codes voor de afstandsbediening. Wanneer u twee of drie versterkers gebruikt op dezelfde plaats, kunt u drie verschillende codes voor de afstandsbediening instellen zodat elke versterker is gekoppeld aan de afstandsbediening en u de geselecteerde versterker kunt bedienen met de afstandsbediening zonder dat de andere signalen dit verstoren.

- Wanneer het toestel uit de fabriek wordt verzonden, zijn het hoofdtoestel en de afstandsbediening ingesteld op "AMP1".



De codes voor de afstandsbediening instellen voor de afstandsbediening

De afstandsbediening instellen op AMP 2

Houd **[AMP]** en de cijferknop **[2]** 5 seconden of langer ingedrukt.

De afstandsbediening instellen op AMP 3

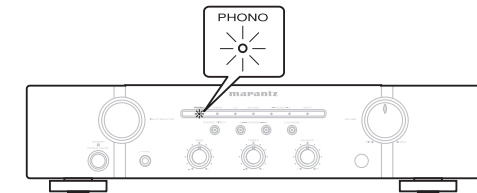
Houd **[AMP]** en de cijferknop **[3]** 5 seconden of langer ingedrukt.

De codes voor de afstandsbediening instellen voor dit toestel

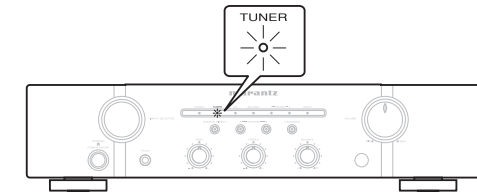
Houd **[AMP]** ingedrukt en druk op **[DISPLAY]**.

- Deze bedieningshandeling stuurt de codeset voor de afstandsbediening naar dit toestel.
- Nadat u de afstandsbedieningscode voor dit toestel hebt ingesteld, knipperen de indicators op het toestel zoals hieronder aangegeven.

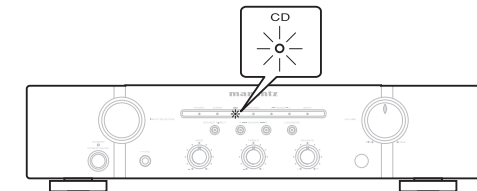
AMP1 : De PHONO-indicator knippert drie keer.



AMP2 : De TUNER-indicator knippert drie keer.



AMP3 : De CD-indicator knippert drie keer.



OPMERKING

Om de standaardinstelling van de afstandsbediening te herstellen, moet u **[AMP]** en cijfertoets **[1]** gedurende 5 seconden of langer ingedrukt houden.

Probleemoplossing

Als een probleem optreedt, moet u eerst het volgende controleren:

1. Zijn de aansluitingen juist ?

2. Wordt het toestel bediend zoals wordt beschreven in de gebruiksaanwijzing?

3. Werken de andere componenten naar behoren?

Als dit toestel niet naar behoren werkt, controleer dan de in onderstaande tabel vermelde punten. Als het probleem blijft bestaan, is er mogelijk een defect.

Schakel onmiddellijk de spanning uit en neem contact op met de winkel van aankoop.

Symptoom	Oorzaak	Oplossing	Blz.
Het toestel is niet ingeschakeld.	<ul style="list-style-type: none"> De stekker van het netsnoer is niet stevig in het stopcontact gestoken. Het toestel staat in standby. Het beveiligingscircuit is geactiveerd. 	Controleer dat de stekker van het netsnoer goed in het stopcontact is gestoken.	8
		Draai de INPUT SELECTOR-knop van dit toestel of druk op POWER ON van de afstandsbediening .	8
		Zet, als de STANDBY-indicator knippert, het toestel uit, wacht 1 minuut of wat langer en zet het toestel weer aan.	6
Wanneer het toestel is aangezet maar er klinkt geen geluid.	<ul style="list-style-type: none"> De luidsprekerkabels zijn niet goed aangesloten. De signaalkabel is niet goed aangesloten. De instelling van de INPUT SELECTOR-knop is niet goed. De VOLUME-regelknop staat dicht. De schakelaars van SPEAKERS A/B worden uitgezet. De foute schakelaar van SPEAKERS A/B wordt aangezet. De functie voor het dempen van het geluid is geactiveerd. 	Controleer of de luidsprekers wel goed zijn aangesloten.	7
		Controleer of de signaalkabels wel goed zijn aangesloten.	7
		Zet de INPUT SELECTOR-knop in de juiste stand.	9
		Zet met de VOLUME-regelknop het volume op een geschikt niveau.	9
		Zet de SPEAKERS A/B-schakelaar aan die overeenkomt met de aansluitingen van het luidsprekersysteem (SYSTEM A of SYSTEM B) waarop de luidsprekers zijn aangesloten.	9
Zet de SPEAKERS A/B-schakelaar aan die overeenkomt met de aansluitingen van het luidsprekersysteem (SYSTEM A of SYSTEM B) waarop de luidsprekers zijn aangesloten.	9		
Zet de MUTE-indicator brandt, druk dan op MUTE op de afstandsbediening en annuleer het dempen van het geluid.	9		
Het volume valt automatisch weg.	<ul style="list-style-type: none"> Het beveiligingscircuit is geactiveerd. 	Zet het toestel uit, wacht 1 minuut of wat langer en zet het toestel weer aan.	6
Er klinkt geluid uit slechts één luidspreker.	<ul style="list-style-type: none"> De luidsprekerkabels zijn niet goed aangesloten. De instelling van de BALANCE-regelknop is niet goed. 	Controleer of de luidsprekers wel goed zijn aangesloten.	7
		Zet de BALANCE-regelknop in de juiste stand.	9
Het linker- en het rechterkanaal zijn omgewisseld.	<ul style="list-style-type: none"> De aansluitingen van de linker-/ rechterluidspreker of de aansluitingen van de linker-/rechter signaalkabel zijn omgewisseld 	Controleer of de luidsprekers wel goed zijn aangesloten.	7
Er wordt ruis weergegeven tijdens het afspelen van een plaat.	<ul style="list-style-type: none"> De aarddraad van de draaitafel is losgeraakt. De PHONO-ingangen zijn niet goed aangesloten. Een TV-toestel dicht bij de draaitafel is de oorzaak van de ruis. 	Controleer of de PHONO GND-verbinding wel goed is aangesloten.	7
		Controleer of de PHONO-ingang wel goed is aangesloten.	7
		Zet het TV-toestel of de draaitafel op een andere plaats.	-
Er vindt terugkoppeling van het geluid plaats wanneer u een plaat draait en de volumeknop opendraait.	<ul style="list-style-type: none"> De draaitafel en de luidsprekers staan te dicht bij elkaar. De draaitafel staat op een rek of op een plaats op de vloer waar gemakkelijk trillingen ontstaan. 	Plaats de luidsprekers zover mogelijk van de draaitafel vandaan.	-
		Als de draaitafel niet is geleverd met een isolerende mat, schaf dan een isolerende mat aan die in de winkel te koop is.	-
Het toestel werkt niet wanneer u op een knop van de afstandsbediening drukt.	<ul style="list-style-type: none"> De batterijen zijn op. U gebruikt de afstandsbediening buiten het opgegeven bereik. Er staat een obstakel tussen het hoofdtoestel en de afstandsbediening. U hebt op de verkeerde knop gedrukt. Batterijen zijn niet in de juiste richting ingezet, zoals wordt aangeduid door de merktekens voor de polariteit (⊕ en ⊖) in het batterijvak. De afstandsbedieningsfunctie van dit toestel is uitgeschakeld. De afstandsbedieningscode die voor dit toestel is ingesteld, komt niet overeen met de code van zijn afstandsbediening. 	Vervang de batterijen.	3
		Gebruik de afstandsbediening binnen het opgegeven bereik.	3
		Verwijder het obstakel.	3
		Druk op de juiste knop.	5
		Plaats de batterijen in de juiste richting in overeenstemming met de merktekens voor de polariteit in het batterijvak.	3
		Controleer of de sensor van de afstandsbediening wel is ingeschakeld.	11
		Stel dezelfde afstandsbedieningscode in voor dit toestel en voor de afstandsbediening.	11

Technische gegevens

RMS Uitgangsvermogen

(40 Hz – 20 kHz, beide kanalen gelijktijdig aangedreven):
 40 W x 2 (8 Ω belasting)
 55 W x 2 (4 Ω belasting)

Totale harmonische vervorming

(40 Hz – 20 kHz, beide kanalen gelijktijdig aangedreven, 8Ω belasting):
 0,01 %

Uitgangsbreedte

(8 Ω belasting, 0,06%):
 10 Hz – 30 kHz

Frequentiekarakteristiek

(CD, 1 W, 8 Ω belasting):
 10 Hz – 50 kHz +0 dB, -1 dB

Dempingsfactor

(8 Ω belasting, 40 Hz – 20 kHz):
 100

Ingangsgevoeligheid/Ingangsimpedantie

PHONO (MM):
 2,2 mV/47 kΩ
 CD, TUNER, AUX/DVD, RECORDER:
 200 mV/20 kΩ

Maximaal toelaatbare PHONO ingang (1 kHz)

MM:
 110 mV
 RIAA-afwijking (40 Hz – 20 kHz):
 ±0,5 dB

S/N (IHF-A, 8 Ω belasting)

PHONO (MM):
 83 dB (5 mV ingang, 1W uitgang)
 CD, TUNER, AUX/DVD, RECORDER:
 103 dB
 (2 V invoer, uitgangsvermogen)

Toonregeling

Lage tonen (100 Hz):
 ±10 dB
 Hoge tonen (10 kHz):
 ±10 dB

Voeding:

230 V wisselstroom 50/60 Hz

Stroomverbruik

(EN60065):
 110 W

Stroomverbruik in standby :

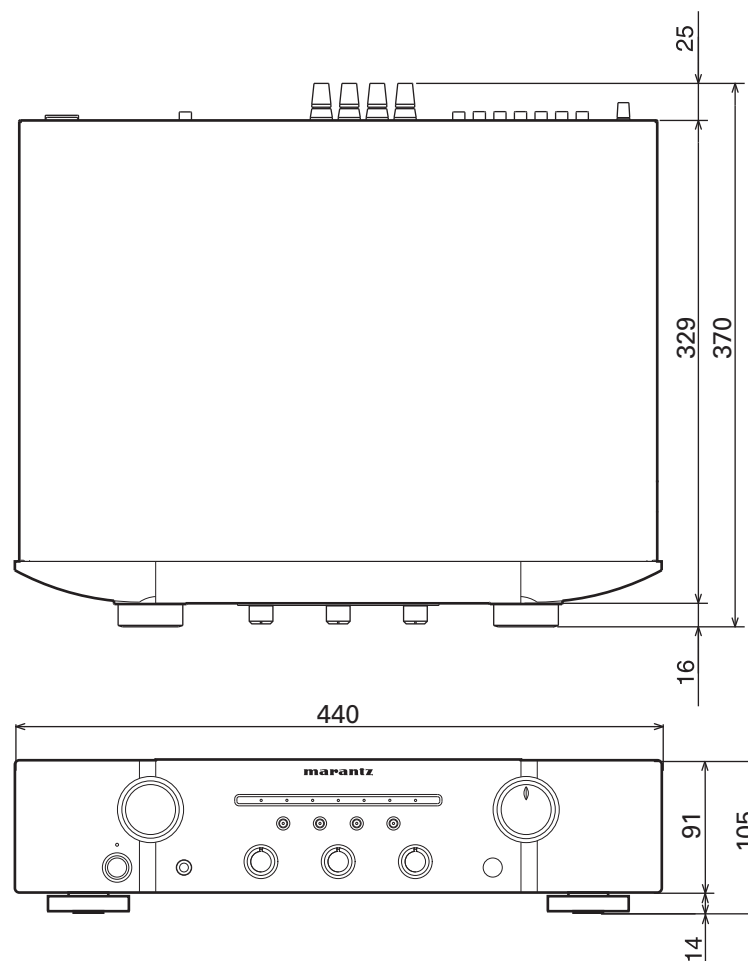
0,4 W

Gewicht:

6,7 kg

* Met het oog op verbeteringen kunnen de specificaties en het ontwerp van de versterker zonder verwittiging worden veranderd.

Afmetingen (eenheidmm)



Explanation terms

B

Bscherminingscircuit

Dit is een functie om schade te voorkomen aan componenten van de stroomtoevoer bij ongewone omstandigheden zoals een eventuele overbelasting of overspanning.

De stroomindicator van het toestel knippert en het toestel gaat in standby-modus wanneer er iets abnormaals gebeurt.

L

Luidsprekerimpedantie

Dit is een bepaald nominale weerstand van de luidspreker ingesteld voor een wisselstroom en weergegeven in Ohm.

Hoe kleiner de impedantie, hoe groter het uitgestuurde vermogen. De belasting van de versterker neemt echter toe. Gebruik luidsprekers met een impedantie die geschikt is voor dit toestel.

Index

A

Aansluiting	
Aansluiten van de luidsprekers	6, 7
Aansluiting van recorders	7
Aansluiting van spelers	7
Verbindingskabels	6
Afstandsbediening	3, 5, 10, 11

B

BALANCE	4, 8
BASS	4, 8
Batterijen	3
Bscherminingscircuit	6, 14

D

De toon regelen	9
-----------------------	---

H

Het volume regelen	9
--------------------------	---

I

INPUT SELECTOR	4, 8
----------------------	------

L

Luidsprekerkabels	6, 7
-------------------------	------

M

Mute (Geluid dempen)	4, 8
----------------------------	------

N

Netsnoer	8
----------------	---

S

SOURCE DIRECT	4, 8
Stereo tulpstekkerkabel	6

T

TREBLE	4, 8
--------------	------

V

VOLUME	4, 8
--------------	------