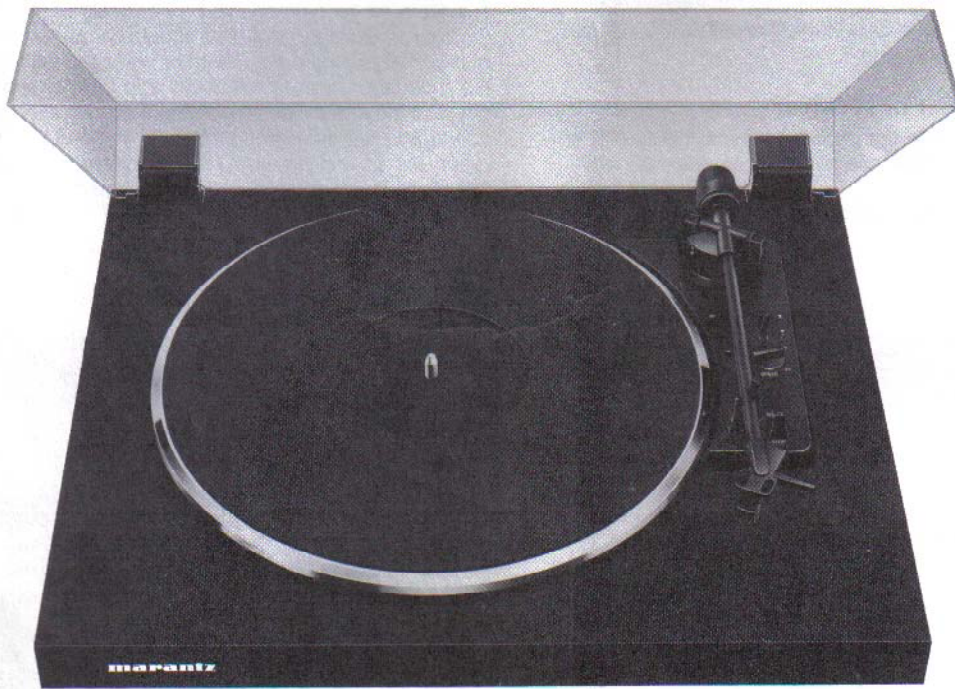


marantz®

Model TT 42 User Guide

Automatic Turntable



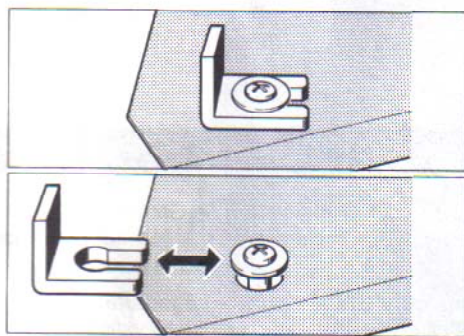
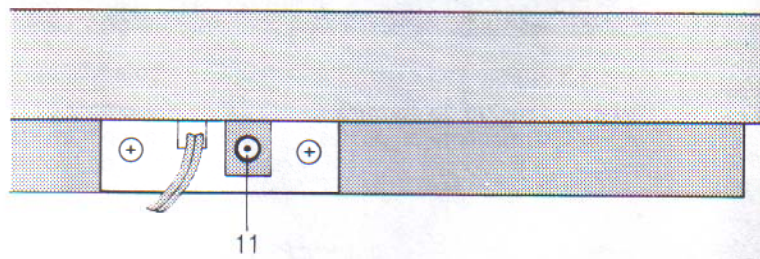
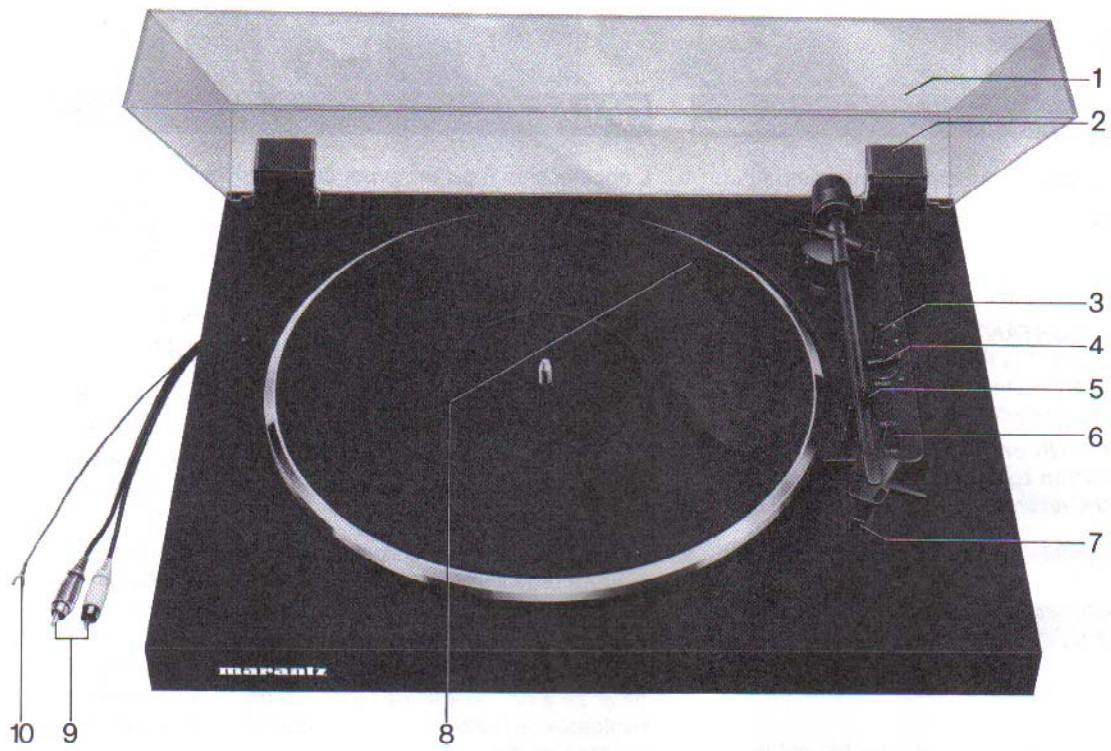


Fig. 1

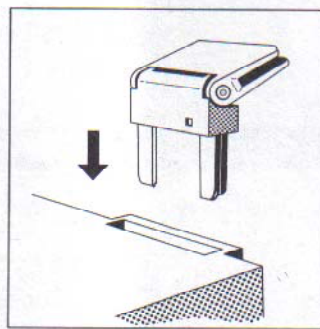


Fig. 2

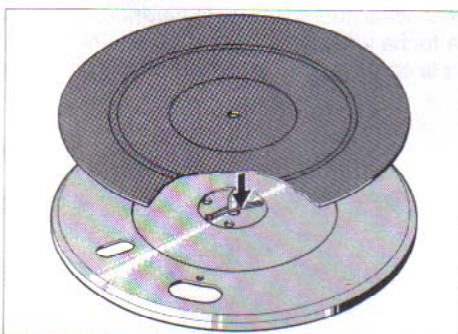


Fig. 3

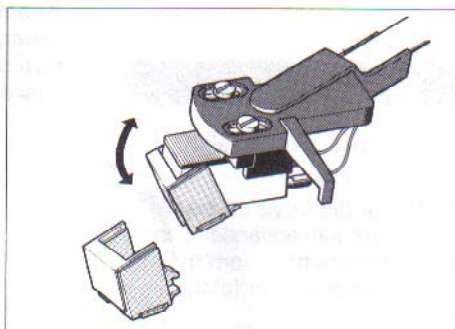


Fig. 4

ENGLISH

- 1 Dust cover
- 2 Hinge
- 3 Cueing lift lever
- 4 Speed selector
- 5 Tone arm support with tonearm lock
- 6 Automatic start – stop switch
- 7 Stylus
- 8 Transport locking
- 9 Audio Cinch plugs
- 10 Earth wire
- 11 Connection socket for mains set 12 V / D.C.

Preliminary operations

Unpack the unit and all accessories. Please keep the packaging for future use when transporting the device.

Remove the two transport lockings **8** by pressing them sideways (fig. 1).

- Fit the platter and depress the locking mechanism in its centre until it engages in the groove of the platter spindle (fig. 2). Place the platter mat in position.
- Insert the hinges **2** in the appropriate recesses (fig. 3).
- Slide the cover **1** parallel to the position of the hinges **2** (opening angle approximately 60°) until it locks in position. In this position, the cover can be removed at any time.

Supply of the mains set

The delivered mains set will be connected to the Socket **11**. The mains set, corresponding to the voltage indication on the nameplate has to be plugged in to a power-supply plug either with 230 V / 50 Hz or 115 V / 60 Hz on the primary side.

Connection to amplifier or receiver

- Connect the audio cables to the phono-magnetic inputs of the amplifier or receiver (red RCA-type plug = right channel, white RCA-type plug = left channel).
- Connect earth wire **10** to the earth connector of your amplifier.

Automatic start, speed selection

- The record diameter for automatic start is also preselected when the record speed 33 or 45 rpm **4** is selected.
- Remove the stylus guard cap by pulling it forwards and disengage the tonearm and set switch **6** to **Start**.
- The tonearm is lowered automatically onto the record.

Manual start, cue control

- Select the required platter speed, 33 or 45 rpm, by means of the switch **4**, swivel the stylus protection cap upwards, set the cueing lever **3** to position **▼**.
- Now position the tonearm over the lead-in groove of the record. The tonearm is now lowered slowly onto the record using the cueing lever **3**. The tonearm is lowered slowly, thus preventing damage to your records.
- The tonearm can be raised at any position, also for brief interruptions when playing, by means of the cue control lever (cueing lever in position **▼**). The platter continues to rotate in this case.

Stop

- At the end of record, the tonearm is automatically repositioned back on the tonearm post and the unit is switched off.
- You can also switch off the turntable by setting the cueing lever **3** to position **▼** and repositioning the tonearm on the tonearm post.

Stylus ATN 3600

The stylus is subject to natural wear and tear during normal playing. Therefore, we recommend you occasionally check the stylus and, in the case of diamond styli, this should be carried out after approximately 300 playing hours. Worn or damaged (splintered) styli chisel the modulation from the grooves and destroy records. Therefore, only use the stylus types recommended in the technical data of the cartridge as replacement cartridges. Imitated styli result in audible quality losses and increased wear and tear of records.

Pull off the stylus slanting downwards. Insert the stylus in the reverse mode (fig. 4).

DEUTSCH

- 1 Abdeckhaube
- 2 Scharnier
- 3 Lifthebel
- 4 Plattenteller-Drehzahleinstellung
- 5 Tonarmstütze
- 6 Taste für Start und Stop
- 7 Abtastnadel
- 8 Transportsicherung
- 9 Tonabnehmerkabel
(rot = rechter Kanal, weiß = linker Kanal)
- 10 Masseleitung
(mit dem Masseanschluß an der Verstärkerrückseite verbinden)
- 11 Anschlußbuchse für Netzgerät 12 V / Gleichstrom.

Vorbereitung

Entnehmen Sie das Gerät und alle Zubehörteile der Verpackung. Bitte bewahren Sie alle Verpackungsteile für einen eventuellen späteren Transport auf.

Entfernen Sie durch seitlichen Druck die beiden Transportsicherungen **8** (Fig. 1).

- Plattenteller aufsetzen und die in der Mitte des Plattentellers angebrachte Sicherung nach unten drücken, bis sie in die Rille der Plattentellerachse einrastet (Fig. 2). Plattentellerbelag auflegen.
- Scharniere **2** in die dafür vorgesehenen Aussparungen einstecken (Fig. 3).
- Schieben Sie die Abdeckhaube **1** parallel zu der Stellung der Scharniere **2** (Öffnungswinkel ca. 60°) satt in diese ein. In dieser Stellung läßt sich die Abdeckhaube jederzeit wieder abnehmen.

Anschluß des Netzgerätes

Das mitgelieferte Netzgerät wird an die Anschlußbuchse **11** angeschlossen. Primärseitig ist das Netzgerät entsprechend der Spannungsangabe auf dem Typenschild entweder in eine Netzsteckdose mit 230 V / 50 Hz oder 115 V / 60 Hz einzustecken.

Anschluß an den Verstärker

- Verbinden Sie das mit RCA-(Cinch-)Steckern ausgerüstete Tonabnehmerkabel **9** mit dem Phono-Magnet-Eingang des Verstärkers (rot = rechter Kanal, weiß = linker Kanal).
- Den Masseanschluß **10** an die Masseschraube des Verstärkers anschließen.

Automatischer Start, Drehzahlwahl

- Mit der Wahl der Plattentellerdrehzahl **33** oder **45** U/min **4** wird automatisch auch der Plattendurchmesser für den automatischen Start vorgewählt.
- Nadelschutz entfernen und Tonarm aus der Tonarmstütze entlasten.
- Taste **6** auf **Start** schieben. Der Tonarm setzt automatisch auf der Schallplatte auf.

Manueller Start, Tonarmlift

- Wählen Sie mit dem Schalter **4** die Plattentellerdrehzahl **33** oder **45** U/min, ziehen Sie den Nadelschutz nach vorne ab und bringen Sie den Lifthebel **3** in Stellung **▼**.
- Nehmen Sie den Tonarm von der Tonarmstütze und schwenken

Sie ihn über die Einlaufrille der Schallplatte. Der Tonarm wird jetzt mit dem Lifthebel **3** bedämpft und plattenschonend abgesenkt **▼**.

- Mit dem Lifthebel kann der Tonarm an jeder beliebigen Stelle – auch zur kurzzeitigen Spielunterbrechung – abgehoben werden (Lifthebel in Stellung **▼**). Der Plattenteller dreht sich weiter.

Stop

Am Ende der Schallplatte wird der Tonarm automatisch zur Tonarmstütze zurückgeführt und das Gerät abgeschaltet.

- Sie können den Plattenspieler auch abschalten, indem Sie den Lifthebel **3** in Stellung **▼** bringen und den Tonarm auf die Tonarmstütze zurückführen.

FRANÇAIS

- 1 Capot
- 2 Charnière
- 3 Levier lève-bras
- 4 Réglage de la vitesse
- 5 Support et verrouillage du bras de lecture
- 6 Manette de commande pour «start» et «stop»
- 7 Aiguille de lecture
- 8 Dispositif de sécurité pour le transport
- 9 Fiches Cinch pour le raccordement
- 10 Cosse de masse
- 11 La douille pour l'adaptateur secteur 12 V / courant continu

Préparatifs

Retirez l'appareil et tous les accessoires de l'emballage. Conservez tous les éléments de l'emballage pour un éventuel transport ultérieur.

Enlevez les deux dispositifs de sécurité pour le transport **8** par pression sur la côte (fig. 1).

- Poser le plateau et presser sur l'arrêt pour qu'il s'enclenche dans la rainure de l'axe du plateau (fig. 2). Mettre le tapis sur le plateau.
- Emboîtez les charnières **2** dans les évidements prévus à cet effet (fig. 3).
- Emboîtez le couvercle **1** parallèlement à la position des charnières **2** (angle d'ouverture de 60° env.) et non pas dans les charnières. Le couvercle peut être retiré à tout moment quand il est dans cette position.

Connexion de l'adaptateur secteur

L'adaptateur secteur livré va être connecté à la douille **11**. Du côté primaire l'adaptateur secteur, correspondant à l'indication de voltage sur la plaque de type doit être fiché dans une prise de courant de 230 V/50 Hz ou bien de 115 V/60 Hz.

Raccordement à l'amplificateur

- Reliez le câble **9** de pick-up équipé de fiches RCA (Cinch) à l'entrée phono/magnét de l'amplificateur (noir ou rouge = canal droit, blanc = canal gauche).
- Brancher la cosse **10** sur la borne de masse de l'amplificateur.

Abtastnadel ATN 3600

Die Abtastnadel ist durch den Abspielvorgang natürlichem Verschleiß ausgesetzt. Wir empfehlen daher eine regelmäßige Überprüfung, die bei Diamant-Abtastnadeln nach mind. 300 Spielstunden erfolgen sollte. Abgenutzte oder beschädigte (abgesplitterte) Abtastnadeln zerstören die Schallplatten. Verwenden Sie bei Ersatzbedarf nur die Original-Nadel. Nachgeahmte Abtastnadeln verursachen oftmals hörbare Qualitätsverluste und erhöhte Schallplatten-Abnutzung. Ziehen Sie die Abtastnadel schräg nach unten ab. Das Einsetzen der Abtastnadel erfolgt in umgekehrter Weise (Fig. 4).

Démarrage automatique, sélection de la vitesse, arrêt

- Le diamètre du disque est présélectionné automatiquement en même que la vitesse (33 ou 45 tr/mn) pour le démarrage automatique.
- Retirer le système de protection de l'aiguille vers l'avant et dégager le bras de pick-up.
- Pousser la touche **6** sur **Start** (démarrage). Le bras de pick-up se pose automatiquement sur le disque.

Mise en service manuelle, lève-bras

- Choisissez la vitesse de 33 ou 45 tr/mn correspondant au disque posé à l'aide de la touche **4**, relevez la protection de l'aiguille, et amenez le levier de commande du lève-bras **3** en position **▼**.
- Déverrouillez le bras de lecture et amenez-le-au-dessus du sillon d'entrée du disque. Le lève-bras **3** amortit la descente du bras de lecture et dépose délicatement l'aiguille de lecture sur le disque.
- Le lève-bras permet de relever le bras de lecture à n'importe quel endroit du disque – même pour une interruption momentanée par exemple (lève-bras dans la position **▼**). Le plateau continue à tourner.

Arrêt

- A la fin du disque, le bras du pick-up est ramené automatiquement sur son support et l'appareil est mis à l'arrêt.
- Vous pouvez également arrêter le tourne-disques en porter le levier du lève-bras **3** à la position **▼** et en ramenant le bras de pick-up sur son support.

Aiguille de lecture ATN 3600

L'aiguille de lecture subit une usure naturelle à l'usage. Nous vous recommandons donc de contrôler occasionnellement son état, au bout d'env. 300 heures de service pour les aiguilles à diamant. Les aiguilles usées et endommagées (brisées) abîment les sillons et détruisent les disques. Si vous remplacez l'aiguille, n'utilisez que le type d'aiguille recommandé dans les caractéristiques techniques de la cellule. Les imitations provoquent une baisse nettement audible de qualité et une usure plus importante des disques.

Tirez l'aiguille de lecture diagonalement en bas. Le remontage de l'aiguille se fait en ordre inverse (fig. 4).

Technische Daten Meßwerte = typische Werte	Technical data Measured values = typical values	Caractéristiques techniques Valeurs mesurées = valeurs typiques	
Riemenantrieb elektronisch-geregelter Gleichstrommotor	Belt drive electronic-controlled DC motor	Entraînement à courroie moteur à courant continu réglé par électronique	DC 205
Netzspannung (Steckdosen-Netzgerät)	Mains voltage (Mains set)	Tensions secteur (Adapteur secteur)	230 V / 50 Hz oder, or, ou 115 V / 60 Hz
Netzfrequenz	Line frequency	Fréquence secteur	50/60 Hz
Leistungsaufnahme	Power requirement	Consommation	1,5 W
Plattenteller-Drehzahlen	Platter speeds	Vitesses du plateau	33 $\frac{1}{3}$, 45 U/min.
Gleichlaufschwankungen nach DIN	Wow and flutter (DIN)	Tolérance de vites (DIN)	\pm 0,10/0,07 %
Plattenteller verwindungssteifer Alu-Rohrtonearm	Platter distortion-free aluminium tubular tonearm	Plateau bras en tube d'aluminium antitorcion	304 mm \varnothing
Störspannungsabstand (nach DIN 45 500) Rumpel-Fremdspannungsabstand Rumpel-Geräuschspannungsabstand	Signal-to-noise ratio (DIN 45 500) Rumble unweighted signal-to-noise ratio Rumble weighted signal-to-noise ratio	Rapport signal/bruit (DIN 45 500) Signal/tension extérieure de ronflement Signal/tension perturbatrice de ronflement	42 dB 65 dB
Effektive Tonarmlänge	Effective tonearm length	Longueur efficace du bras	211 mm
Kröpfungswinkel	Offset angle	Angle de coude	26°
Überhang	Overhang	Excédent	19,5 mm
Tangentiale Spurfehlwinkel	Tangential tracking error	Angle tangentiel de l'erreur de piste	0,15°/cm Rad.
Magnet-Tonabnehmer HiFi DIN 45 500 rot R rechter Kanal grün RG rechter Kanal Masse blau GL linker Kanal Masse weiß L linker Kanal	Cartridge HiFi DIN 45 500 red R right channel green RG right channel ground blue GL left channel ground white L left channel	Cellule HiFi DIN 45 500 rouge R canal droit vert RG masse canal droit bleu GL masse canal gauche blanc L canal gauche	AT 3600
Diamantnadel sphärisch	Diamond stylus conical	Aiguille/diamant sphériques	ATN 3600 15 μ m \varnothing
Empfohlene Auflagekraft	Tracking force	Force d'appui	25 mN (22,5–27,5 mN)
Übertragungsbereich	Frequency range	Bande passante	20 Hz – 18 kHz
Übertragungsfaktor	Output	Facteur de transmission	4 mV/5 cms ⁻¹ /1 kHz
Compliance horizontal vertikal	Compliance horizontal vertikal	Compliance horizontale verticale	16 μ m/mN 18 μ m/mN
Tonabnehmergewicht	Cartridge weight	Poids de cellule	4,5 g
Gesamtkapazität Tonarmleitung und Tonabnehmerkabel	Total capacitance Tonearm leads and audio-cables	Capacité totale Câble du bras et câblé de la cellule	ca. 160 pF
Abmessungen (B x H x T)	Dimensions (W x H x D)	Dimensions (L x H x P)	420 x 119 x 360