

## ENGLISH

Please check if the firmware of your AV receiver/AV amplifier is up to date before use. If it is not the latest version, it may not work normally. Please read this instruction manual carefully before using the accessories. After reading them, be sure to keep them for future reference.

### Accessories (A)

- ① Instruction Manual ② Safety Instructions ③ HDMI cable (1.5 m)
- ④ Power supply cable (USB type / 1.5 m) ⑤ AC adapter ⑥ AC adapter plugs (5 pieces)

### Connections (B)

1. Use a separately sold HDMI cable to connect this unit to an 8K-compatible game console.
  - To enjoy 8K and 4K 120Hz video, use a certified "Ultra High Speed HDMI cable". If you use a different HDMI cable, the video may not be displayed or other problems may occur.
2. Use the supplied HDMI cable to connect this unit to an AV receiver or AV amplifier.
3. Connecting the AC adapter.
  - This unit changes to power on/standby based on a link with the power on/standby of the 8k-compatible game console.
  - The LED on the front panel of this unit indicates the power status of this unit. (Power on: Green/Standby: Red)

### Specifications

Operating temperature: 5 °C - 35 °C (41 °F - 95 °F)  
 Power supply: AC 100 - 240 V, 50/60 Hz  
 Power consumption: 2.3 W  
 Power consumption in standby mode: 0.3 W

For purposes of improvement, specifications and design are subject to change without notice.

- The Accessories contained in this kit are intended for use with Denon and Marantz AV receivers/amplifiers only, and shall be connected as shown in the diagram contained in this manual.
- Accessories are not available for sale, either individually or as a unit.
- The Accessories do not contain a separate warranty.
- The Accessories are not warranted for use with other components or equipment, and shall only be used in accordance with the instructions provided in this manual.

## DEUTSCH

Bitte überprüfen Sie vor der Nutzung, ob die Firmware Ihres AV-Empfängers/AV-Verstärkers auf dem aktuellen Stand ist. Falls es sich nicht um die neueste Version handelt, funktioniert es möglicherweise nicht ordnungsgemäß. Bitte lesen Sie diese Bedienungsanleitung sorgfältig durch, bevor Sie das Zubehör verwenden. Bewahren Sie sie nach dem Lesen zum späteren Nachschlagen auf.

### Zubehör (A)

- ① Bedienungsanleitung ② Sicherheitshinweise ③ HDMI-Kabel (1,5 m)
- ④ Netzkabel (Typ USB / 1,5 m) ⑤ Netzadapter ⑥ Netzadapterstecker (5-teilig)

### Anschlüsse (B)

1. Verwenden Sie ein separat erhältliches HDMI-Kabel, um dieses Gerät an eine 8K-kompatible Spielekonsole anzuschließen.
  - Um 8K-Video und 4K 120Hz-Video zu genießen, verwenden Sie ein zertifiziertes "Ultra High Speed HDMI cable". Falls Sie ein anderes HDMI-Kabel verwenden, kann das Video möglicherweise nicht angezeigt werden oder es könnten andere Probleme auftreten.
2. Verwenden Sie das mitgelieferte HDMI-Kabel, um dieses Gerät an einen AV-Empfänger oder AV-Verstärker anzuschließen.
3. Anschließen des Netzadapters.
  - Dieses Gerät wechselt aufgrund einer Verknüpfung mit dem Einschalten/Standby der 8K-kompatiblen Spielekonsole zu eingeschaltet bzw. Standby.
  - Die LED an der Vorderseite dieses Geräts zeigt den Betriebszustand des Geräts an. (Eingeschaltet: grün/Standby: rot)

### Technische Daten

Betriebstemperatur: 5 °C - 35 °C  
 Netzteil: 100 - 240 V Wechselstrom, 50/60 Hz  
 Leistungsaufnahme: 2,3 W  
 Leistungsaufnahme in den Standby-Modi: 0,3 W

Änderung der technischen Angaben und des Designs zum Zwecke der Verbesserung ohne Ankündigung vorbehalten.

- Das in diesem Set enthaltene Zubehör ist nur für die Verwendung mit AV-Empfängern oder AV-Verstärkern von Denon und Marantz vorgesehen und muss wie im Diagramm in dieser Anleitung dargestellt angeschlossen werden.
- Das Zubehör ist nicht verkäuflich, weder einzeln noch als Einheit.
- Das Zubehör enthält keine separate Garantie.
- Die Verwendung des Zubehörs mit anderen Komponenten oder Geräten wird nicht gewährleistet. Es darf nur in Übereinstimmung mit den Anweisungen in dieser Anleitung verwendet werden.

## FRANCAIS

Veillez vérifier si le micrologiciel de votre récepteur AV/amplificateur AV est à jour avant de l'utiliser. S'il ne s'agit pas de la dernière version, il se peut qu'il ne fonctionne pas normalement. Veuillez lire attentivement ce mode d'emploi avant d'utiliser les accessoires. Après l'avoir lu, veuillez à le conserver pour vous y référer ultérieurement.

### Accessoires (A)

- ① Mode d'emploi ② Instructions de sécurité ③ Câble HDMI (1,5 m)
- ④ Câble d'alimentation électrique (type USB / 1,5 m) ⑤ Adaptateur secteur
- ⑥ Prises adaptateur secteur (5 pièces)

### Connexions (B)

1. Utilisez un câble HDMI vendu séparément pour connecter cette unité à une console de jeu compatible 8K.
  - Pour profiter des vidéos 8K et 4K 120Hz, utilisez un "Ultra High Speed HDMI cable" certifié. Si vous utilisez un autre câble HDMI, la vidéo peut ne pas être affichée ou d'autres problèmes peuvent survenir.
2. Utilisez le câble HDMI fourni pour connecter cette unité à un récepteur AV ou à un amplificateur AV.
3. Connexion de l'adaptateur secteur.
  - Cet appareil passe en mode marche/veille sur la base d'une liaison avec la mise sous tension/veille de la console de jeu compatible 8K.
  - La DEL sur le panneau avant de cet appareil indique l'état de son alimentation. (marche : vert / veille : rouge)

### Spécifications

Température de fonctionnement : 5 °C - 35 °C (41 °F - 95 °F)  
 Alimentation : 100 - 240 V CA, 50/60 Hz  
 Consommation électrique : 2,3 W  
 Consommation électrique en mode veille : 0,3 W

Pour des raisons d'amélioration, les caractéristiques et l'apparence sont susceptibles d'être modifiées sans avertissement préalable.

- Les accessoires contenus dans ce kit sont destinés à être utilisés avec les récepteurs/amplificateurs AV Denon et Marantz uniquement, et doivent être connectés comme indiqué sur le schéma contenu dans ce manuel.
- Les accessoires ne sont pas disponibles à la vente, que ce soit individuellement ou en tant qu'appareil.
- Les accessoires ne font pas l'objet d'une garantie distincte.
- Les accessoires ne sont pas garantis pour une utilisation avec d'autres composants ou équipements, et doivent être utilisés uniquement conformément aux instructions fournies dans ce manuel.

## ESPAÑOL

Compruebe que el firmware de su receptor AV/amplificador AV esté actualizado antes de usarlo. Si no tiene la versión más reciente, es posible que no funcione correctamente. Lea atentamente este manual de instrucciones antes de usar los accesorios. Después de leerlo, guárdelo para poder consultarlo en el futuro.

### Accesorios (A)

- ① Manual de instrucciones ② Instrucciones de seguridad ③ Cable HDMI (1,5 m)
- ④ Cable de alimentación eléctrica (tipo USB/ 1,5 m) ⑤ Adaptador de CA ⑥ Clavijas del adaptador de CA (5 piezas)

### Conexiones (B)

1. Utilice un cable HDMI vendido por separado para conectar esta unidad a una consola de videojuegos compatible con 8K.
  - Para disfrutar de vídeo 8K y 4K 120Hz, utilice un "Ultra High Speed HDMI cable" certificado. Si utiliza un cable HDMI diferente, es posible que el vídeo no se visualice o que se produzcan otros problemas.
2. Utilice el cable HDMI suministrado para conectar esta unidad a un receptor AV o un amplificador AV.
3. Conexión del adaptador de CA.
  - Esta unidad cambia al estado de encendido/espera en función de un enlace con el estado de encendido/espera de la consola de videojuegos compatible con 8K.
  - El LED del panel frontal de esta unidad indica el estado de alimentación de esta unidad. (Unidad encendida: verde; unidad en espera: rojo)

### Especificaciones

Temperatura operativa: 5 °C - 35 °C (41 °F - 95 °F)  
 Alimentación eléctrica: CA 100-240 V, 50/60 Hz  
 Consumo de energía: 2,3 W  
 Consumo de energía en modo de espera: 0,3 W

Con el propósito de introducir mejoras, las especificaciones y el diseño del equipo están sujetos a cambios sin previo aviso.

- Los accesorios incluidos en este kit están diseñados para usarse únicamente con receptores/amplificadores AV Denon y Marantz, y deben conectarse como se indica en el diagrama que figura en este manual.
- Los accesorios no están disponibles para la venta, ni individualmente ni como unidad.
- Los accesorios no incluyen una garantía por separado.
- Los accesorios no están garantizados para su uso con otros componentes o equipos, y solamente deben usarse de acuerdo con las instrucciones especificadas en este manual.

## ITALIANO

Prima dell'uso, verificare se il firmware del sintonizzatore AV o dell'amplificatore AV utilizzato sia aggiornato o meno. Qualora la sua versione non sia quella più recente, potrebbe non funzionare normalmente. Leggere questo manuale d'uso con attenzione prima di utilizzare gli accessori. Dopo averlo letto, accertarsi di conservarlo come riferimento per il futuro.

### Accessori (A)

- ① Manuale d'uso ② Istruzioni per la sicurezza ③ Cavo HDMI (1,5 m)
- ④ Cavo di alimentazione (di tipo USB/1,5 m) ⑤ Adattatore CA ⑥ Spinotto adattatore CA (5 pezzi)

### Collegamenti (B)

1. Utilizzare un cavo HDMI in vendita separatamente per collegare questa unità a una console per videogiochi compatibile 8K.
  - Per la fruizione di video 8K e 4K 120Hz, utilizzare un "Ultra High Speed HDMI cable" certificato. Qualora si utilizzi un cavo HDMI diverso, il video potrebbe non venire visualizzato o si potrebbero verificare altri problemi.
2. Utilizzare il cavo HDMI in dotazione per collegare questa unità a un sintonizzatore AV o a un amplificatore AV.
3. Collegamento dell'alimentatore CA.
  - Questa unità passa ad accensione o standby in base a un collegamento con lo stato di accensione o standby della console per videogiochi compatibile 8K.
  - Il LED sul pannello anteriore di questa unità indica lo stato di accensione dell'unità (accesa : verde/standby: rosso).

### Caratteristiche tecniche

Temperatura di esercizio: Da 5 °C a 35 °C  
 Alimentazione: CA da 100 a 240 V, a 50/60 Hz  
 Consumo di corrente: 2,3 W  
 Consumo di corrente in modalità standby: 0,3 W

Per motivi di miglioramento del prodotto, le specifiche ed il design sono soggetti a modifiche senza preavviso.

- Gli accessori contenuti nel presente kit sono destinati esclusivamente all'utilizzo con sintonizzatori o amplificatori AV Denon e Marantz, e vanno collegati come indicato nello schema contenuto nel presente manuale.
- Gli accessori non sono disponibili per la vendita, né singolarmente né in gruppo.
- Gli accessori non contengono una garanzia separata.
- Gli accessori non sono garantiti per l'utilizzo con altri componenti o apparecchi, e vanno utilizzati esclusivamente in conformità alle istruzioni fornite nel presente manuale.

## NEDERLANDS

Controleer of de firmware van uw AV-ontvanger/AV-versterker up-to-date is vóór gebruik. Als het niet de nieuwste versie is, zal deze mogelijk niet normaal werken. Lees deze instructiehandleiding aandachtig voordat u de accessoires gebruikt. Bewaar deze gebruiksaanwijzing na hem te hebben gelezen zodat u hem later nog eens kunt raadplegen.

### Accessoires (A)

- ① Instructiehandleiding ② Veiligheidsinstructies ③ HDMI-kabel (1,5 m)
- ④ Voedingskabel (USB-type / 1,5 m) ⑤ Wisselstroomadapter ⑥ Wisselstroomadapterstekkers (5 stuks)

### Aansluitingen (B)

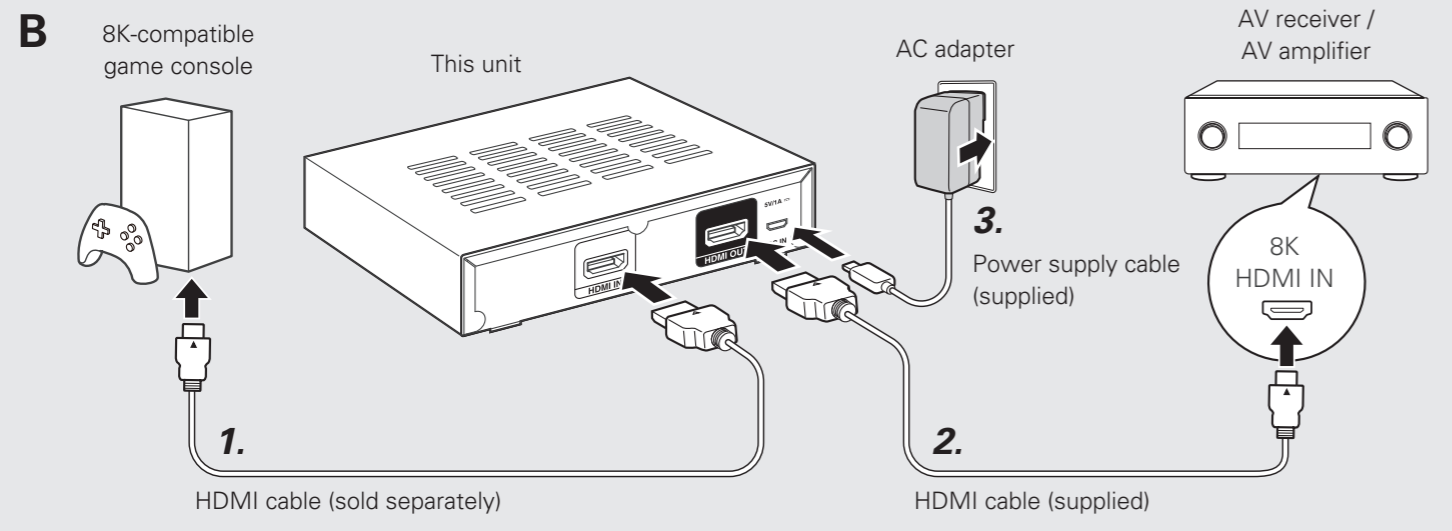
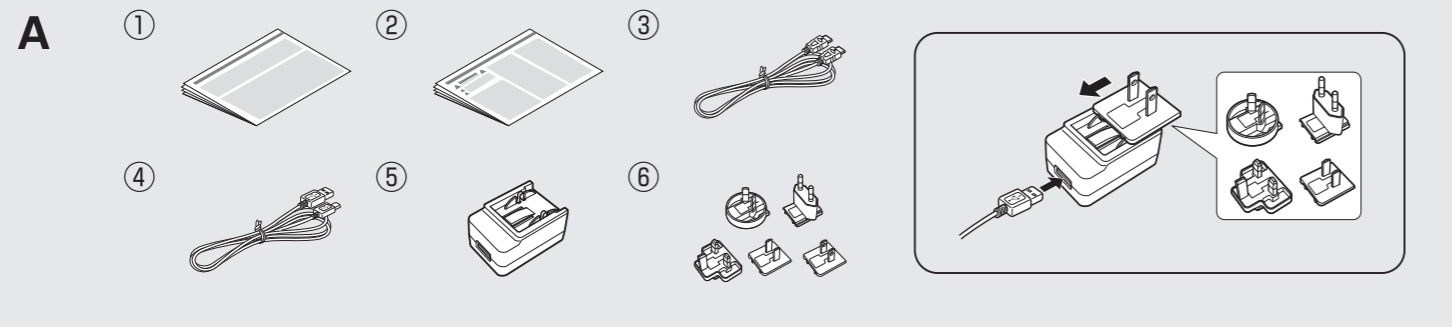
1. Gebruik een afzonderlijk verkrijgbare HDMI-kabel om dit toestel aan te sluiten op een 8K-compatibele spelconsole.
  - Om te genieten van 8K en 4K 120Hz video, gebruikt u een gecertificeerde "Ultra High Speed HDMI cable". Als u een andere HDMI-kabel gebruikt, wordt de video mogelijk niet weergegeven of kunnen er andere problemen optreden.
2. Gebruik de meegeleverde HDMI-kabel om dit toestel aan te sluiten op een AV-ontvanger of AV-versterker.
3. De AC-adapter aansluiten.
  - Dit toestel wijzigt naar inschakelen/stand-by op basis van een link met inschakelen/stand-by van de 8K-compatibele gameconsole.
  - De LED op het voorpaneel van dit toestel geeft de voedingsstatus van dit toestel aan. (Inschakelen: Groen/Stand-by: Rood)

### Technische gegevens

Bedrijfstemperatuur: 5 °C - 35 °C  
 Voeding: AC 100 - 240 V, 50/60 Hz  
 Stroomverbruik: 2,3 W  
 Stroomverbruik in stand-bymodus: 0,3 W

Veranderingen in technische gegevens en ontwerp voorbehouden.

- De accessoires in deze kit zijn alleen bedoeld voor gebruik met AV-ontvangers/versterkers van Denon en Marantz en moeten worden aangesloten zoals weergegeven in het diagram in deze handleiding.
- Accessoires zijn, noch individueel, noch als eenheid, beschikbaar voor verkoop.
- De accessoires bevatten geen afzonderlijke garantie.
- De accessoires zijn niet gegarandeerd voor gebruik met andere componenten of apparatuur en mogen alleen worden gebruikt in overeenstemming met de instructies in deze handleiding.



**SVENSKA**

Kontrollera den inbyggda programvaran på din AV-mottagare/AV-amplifier är uppdaterad innan du använder den. Om det inte är den senaste versionen finns det risk för att den inte fungerar normalt. Läs den här bruksanvisningen noggrant innan du använder tillbehören. Spara bruksanvisningen för framtida referens när du har last den.

**Tillbehör (A)**

- ① Bruksanvisning ② Säkerhetsinstruktioner ③ HDMI-kabel (1,5 m)
- ④ Strömkabel (USB-typ / 1,5 m) ⑤ Nätagadapter ⑥ Nätagadapterkontakter (5 stycken)

**Förberedelser (B)**

1. Använd en HDMI-kabel (säljs separat) för att ansluta enheten till en 8K-kompatibel spelkonsol.
  - För att njuta av 8K- och 4K 120Hz-video ska du använda en certifierad "Ultra High Speed HDMI cable". Om du använder en annan HDMI-kabel är det möjligt att videobilden inte visas eller att andra problem inträffar.
2. Använd den medföljande HDMI-kabeln för att ansluta enheten till en AV-mottagare eller en AV-förstärkare.
3. Anslut nätagadaptorn.
  - Den här enheten växlar mellan strömläge/standbyläge baserat på en länk till den 8K-kompatibla spelkonsolens ströminställning.
  - LED-lampan på frontpanelen på denna enhet indikerar enhetens strömstatus. (Ström på: Grön/Standby: Röd)

**Tekniska data**

Driftstemperatur: 5 °C - 35 °C  
 Nätspänning: AC 100-240 V, 50/60 Hz  
 Effektförbrukning: 2,3 W  
 Strömförbrukning i standbyläge: 0,3 W

Rätt till ändringar förbehålles i produktförbättringssyfte.

- Tillbehören i denna sats är endast avsedda att användas med AV-mottagare/AV-förstärkare från Denon och Marantz och ska anslutas enligt diagrammet i den här bruksanvisningen.
- Tillbehör är inte tillgängliga för försäljning, antingen var för sig eller som ett paket.
- Tillbehören innehåller inte en separat garanti.
- Tillbehören garanteras inte om de används med andra komponenter eller annan utrustning, och får endast användas enligt instruktionerna i den här bruksanvisningen.

**РУССКИЙ**

Перед началом эксплуатации проверьте актуальность прошивки AV-ресивера / AV-усилителя. Если версия не новейшая, возможны неполадки в работе. Прежде чем начать пользоваться принадлежностями, внимательно ознакомьтесь с руководством по эксплуатации. Ознакомившись с руководством, обязательно сохраните его для последующего использования.

**Комплект поставки (A)**

- ① Руководство по эксплуатации ② Правила техники безопасности
- ③ Кабель HDMI (1,5 м) ④ Кабель питания (USB / 1,5 м) ⑤ Адаптер переменного тока ⑥ Вилки адаптера переменного тока (5 штук)

**Подсоединения (B)**

1. С помощью кабеля HDMI (приобретается отдельно) подключите это устройство к игровой приставке с поддержкой 8K.
  - Чтобы в максимальной степени использовать возможности видео 8K и 4K 120Hz, используйте сертифицированный "Ultra High Speed HDMI cable". В случае использования другого кабеля HDMI видео может не отображаться или могут возникнуть другие проблемы.
2. Используя кабель HDMI из комплекта поставки, подключите данное устройство к AV-ресиверу или AV-усилителю.
3. Подключение адаптера переменного тока.
  - Включение питания данного устройства и переход в режим ожидания зависит от канала связи с функцией включения питания/перехода в режим ожидания на игровой консоли с поддержкой 8K.
  - Светодиодный индикатор на передней панели этого устройства показывает состояние питания. (Питание включено: зеленый/Режим ожидания: красный)

**Технические характеристики**

Рабочая температура: 5 °C - 35 °C  
 Блок питания: 100 - 240 В переменного тока, 50/60 Гц  
 Энергопотребление: 2,3 Вт  
 Потребляемая мощность в режимах ожидания: 0,3 Вт

В целях усовершенствования технические характеристики и конструкция могут изменяться без уведомления.

- Принадлежности, входящие в комплект поставки, предназначены для использования только с AV-ресиверами/усилителями Denon и Marantz. Подключение необходимо выполнять, как показано на схеме в этом руководстве.
- Принадлежности не продаются ни по отдельности, ни в комплекте.
- Отдельной гарантии на принадлежность нет.
- Работа принадлежностей с другими компонентами или оборудованием не гарантируется. Их следует использовать только в соответствии с инструкциями в данном руководстве.

**POLSKI**

Przed użyciem sprawdź, czy oprogramowanie sprzętowe odbiornika/wzmacniacza AV jest aktualne. W przeciwnym razie urządzenie może nie działać prawidłowo. Prosimy o uważne przeczytanie niniejszej instrukcji obsługi przed użyciem akcesoriów. Po przeczytaniu zachowaj je na przyszłość.

**Akcesoria (A)**

- ① Instrukcja użytkowania ② Zasady bezpieczeństwa ③ Przewód HDMI (1,5 m)
- ④ Kabel zasilający (typ USB / 1,5 m) ⑤ Zasilacz ⑥ Wtyki zasilacza (5 sztuk)

**Podłączenia (B)**

1. Użyć sprzedawanego oddzielnie kabla HDMI w celu podłączenia urządzenia do konsoli do gier kompatybilnej z rozdzielczością 8K.
  - Aby cieszyć się obrazem 8K oraz 4K 120 Hz, użyć certyfikowanego "Ultra High Speed HDMI cable". Jeśli użyjesz innego kabla HDMI, obraz wideo może nie zostać wyświetlony lub mogą wystąpić inne problemy.
2. Użyć załączonego do zestawu kabla HDMI, aby połączyć urządzenie z amplitunerem lub wzmacniaczem kina domowego.
3. Podłączanie zasilacza sieciowego.
  - To urządzenie przełącza się w tryb włączenia / gotowości w zależności od połączenia z włączaniem / trybem gotowości konsoli do gier zgodnej z 8K.
  - Dioda LED na panelu przednim tego urządzenia wskazuje stan zasilania tego urządzenia. (Włączony: zielony / tryb gotowości: czerwony)

**Dane techniczne**

Temperatura robocza: 5 °C - 35 °C  
 Zasilanie: AC 100 - 240 V, 50/60 Hz  
 Pobór mocy: 2,3 W  
 Pobór mocy w trybie czuwania: 0,3 W

Powyższe dane techniczne mogą ulec zmianie ze względu na ulepszenia i zmiany konstrukcyjne.

- Akcesoria zawarte w tym zestawie są przeznaczone do użytku wyłącznie z amplitunerami / wzmacniaczami AV firmy Denon i Marantz i należy je podłączać zgodnie ze schematem zawartym w niniejszej instrukcji.
- Akcesoria nie są dostępne w sprzedaży, ani pojedynczo, ani jako zestaw.
- Akcesoria nie są objęte odrębną gwarancją.
- Akcesoria nie są objęte gwarancją dotyczącą użytkowania z innymi komponentami lub sprzętem i powinny być używane wyłącznie zgodnie z instrukcjami zawartymi w niniejszej instrukcji.

**日本語**

本機を使用する前に、お手元のAVレシーバー/AVアンプのファームウェアが最新かどうか確認してください。ファームウェアが最新でない場合は本機が正常に動作しないことがあります。

本機をご使用になる前に、必ずこの取扱説明書をお読みください。お読みになったあとは、いつでも見られるところに大切に保管してください。

**付属品 (A)**

- ① 取扱説明書 ② 安全にお使いいただくために ③ HDMI ケーブル (1.5m)
- ④ 電源コード (USBタイプ/1.5m) ⑤ ACアダプター ⑥ ACアダプター交換用プラグ (5種)

**接続のしかた (B)**

1. 市販のHDMIケーブルを使用して、8K対応ゲーム機と本機を接続する。
  - 8Kおよび4K 120Hzの映像を楽しむ場合は、認証された "ウルトラハイスピードHDMI ケーブル" を使用してください。他のHDMIケーブルを使用すると、映像が映らないなどの問題が発生する場合があります。
2. 付属のHDMIケーブルを使用して、本機とAVレシーバー/AVアンプを接続する。
3. ACアダプターを接続する。
  - 8K対応ゲーム機の電源オン/スタンバイに連動して、本機の電源がオン/スタンバイになります。
  - 本機フロントパネルのLEDで、本機の電源の状態を表示します。(電源オン時: 緑色/スタンバイ時: 赤色)

**主な仕様**

動作温度: 5 °C ~ 35 °C  
 電源: AC 100 ~ 240V, 50/60Hz  
 消費電力: 2.3W  
 スタンバイ時の消費電力: 0.3W

仕様および外観は改良のため、予告なく変更することがあります。

- 本機は、DenonおよびMarantz製AVレシーバー/AVアンプに接続して使用することを目的としています。本書に記載されている図のように接続し、ご使用ください。
- 本機単品での販売はおこなっておりません。
- 本機の保証期間は、接続するDenonおよびMarantz製AVレシーバー/AVアンプの保証期間に準じます。
- 本機をDenonおよびMarantz製品以外の機器と接続して使用することは保証できません。本書の説明に従って使用してください。

**中文简体字**

使用前，请确认AV接收机/AV放大器的固件是否是最新版本。如果不是最新版本，其可能无法正常工作。在使用附件之前，请仔细阅读本使用手册。阅读后，请妥善保管以备将来参考。

**附件 (A)**

- ① 使用手册 ② 安全说明 ③ HDMI 电缆 (1.5米)
- ④ 电源线 (USB类型/ 1.5米) ⑤ AC适配器 ⑥ AC适配器插头 (5个)

**连接方法 (B)**

1. 使用另售的HDMI电缆将本机连接到兼容8K的游戏机。
  - 若需欣赏8K和4K 120Hz视频，请使用经过认证的 "Ultra High Speed HDMI cable"。如果使用其他HDMI电缆，则可能无法显示视频或发生其他问题。
2. 使用随附的HDMI电缆将本机连接到AV接收机或AV放大器。
3. 连接AC适配器。
  - 本机根据与兼容8K的游戏机的开机/待机的关联更改为开机/待机。
  - 本机前面板上的LED指示本机的电源状态。(开机: 绿色/待机: 红色)

**规格**

工作温度: 5 °C ~ 35 °C  
 电源: AC 100 ~ 240V, 50/60Hz  
 功耗: 2.3W  
 在待机模式下的功耗: 0.3W

产品规格及设计若因改进而有所变化，恕不另行通知。

- 该套件中包含的附件仅适用于Denon和Marantz AV接收器/放大器，并且应按照本手册中的示意图进行连接。
- 附件不单独出售或作为整体出售。
- 附件不包含单独的保修。
- 附件不保证与其他组件或设备一起使用，并且仅可按照本手册中提供的说明使用。



The terms HDMI, HDMI High-Definition Multimedia Interface, and the HDMI Logo are trademarks or registered trademarks of HDMI Licensing Administrator, Inc.