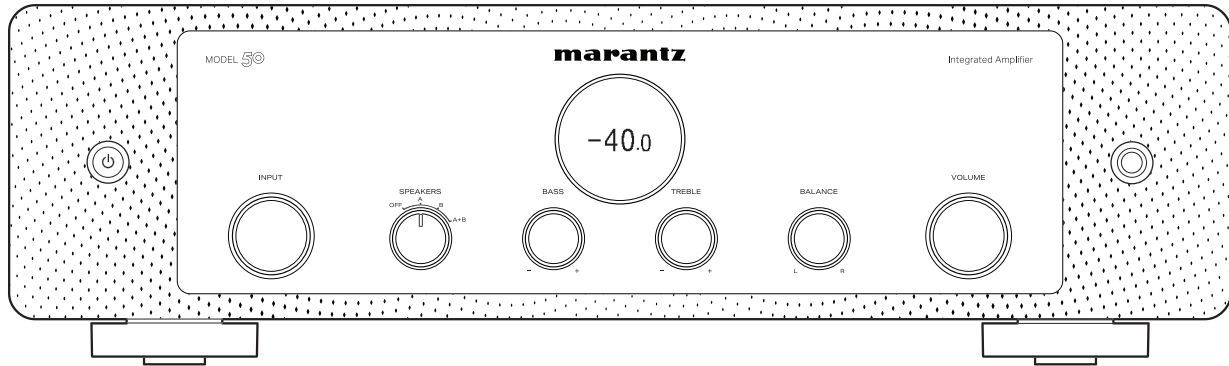


# marantz



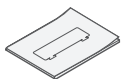
MODEL 50 | Integrated Amplifier

快速入门指南

# 开始之前

## 包装盒中物品清单

快速入门指南



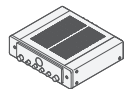
安全说明



保修卡



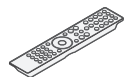
放大器



电源线



遥控器  
(RC003PMND)



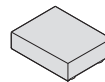
2节R03/AAA电池



## 设置需要的物品

音源设备

(如CD播放机、网络音频播放机、  
电唱机、调谐器)



扬声器



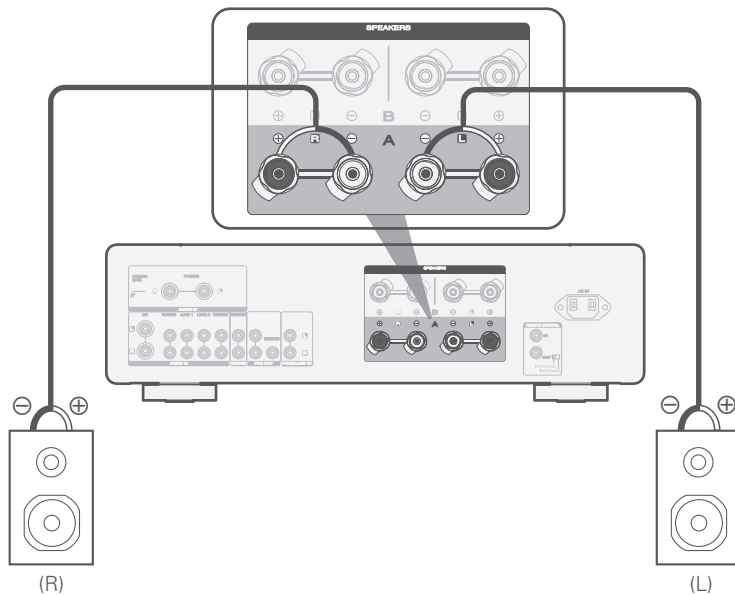
扬声器电缆



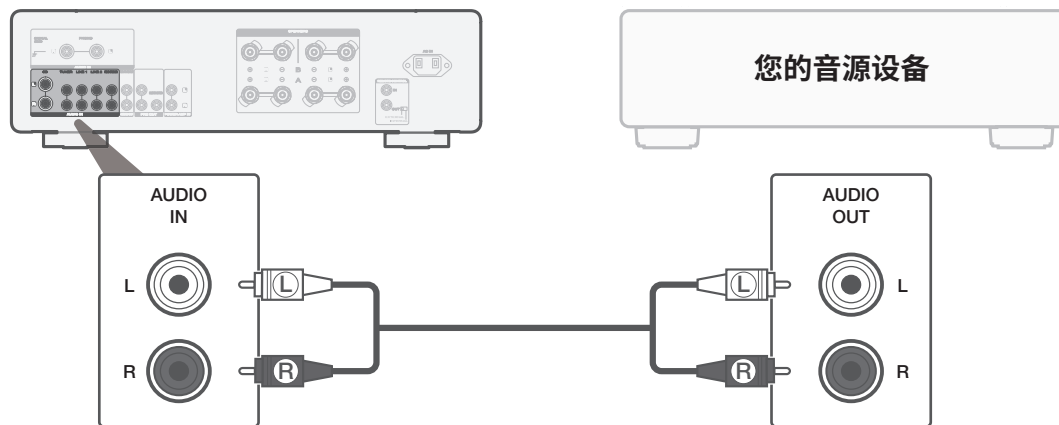
# 设置步骤

## 1 连接扬声器

在MODEL 50和扬声器之间连接扬声器电缆。



## 2 连接您的音源设备



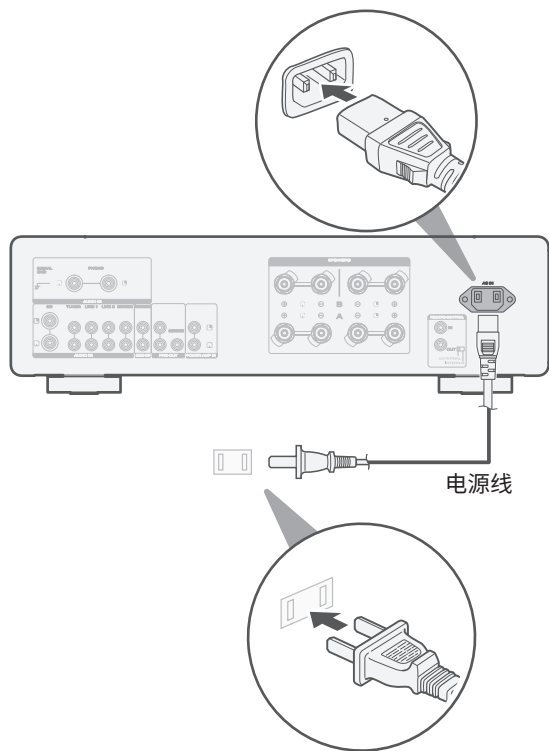
• 有关详情，请参阅在线用户手册。

[manuals.marantz.com/MODEL50/AP/ZH/](https://manuals.marantz.com/MODEL50/AP/ZH/)

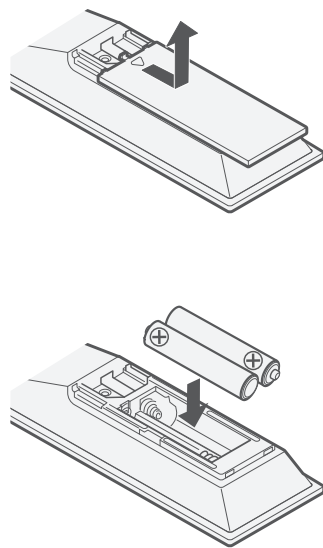


### 3 连接电源

在MODEL 50和墙壁插座之间连接电源线。



### 4 将电池装入接收机遥控器中



- 按相反的顺序可将电池取出。

## 5 开始音源播放

1 按电源操作键。



2 将输入音源设置为所需的音源设备（如CD播放机、网络音频播放机、电唱机、调谐器）。



3 确保音源设备已连接到电源，然后进行音源内容播放。

4 调节音量。

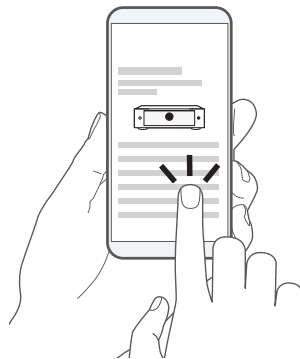


# 操作说明书

有关其他功能、信息和操作步骤的详细信息，请参见在线手册。  
[manuals.marantz.com/MODEL50/AP/ZH/](http://manuals.marantz.com/MODEL50/AP/ZH/)



在线手册



有关更多信息，请访问 [www.marantz.com.cn](http://www.marantz.com.cn)



**marantz**