

目次

接続のしかた

操作のしかた

困ったときは

付録

仕様



marantz®

3 In / 1 Out HDMI
Switcher
VS3003

フロントパネル

リアパネル

サイドパネル

リモコン

取扱説明書



付属品を確認する	3
電池の入れかた	5
リモコンの使いかた	6
各部の名前	7
フロントパネル	7
リアパネル	8
サイドパネル	9
リモコン	10

接続のしかた

接続のしかた	11
基本的な接続のしかた	11
外部のコントロール機器を接続する	14

操作のしかた

操作のしかた	15
HDMI コントロール(CEC)機能を使用して操作する	15
リモコンを使用して操作する	16
AVR コントロール機能を使用して操作する	17

困ったときは

こんなときの解決方法	20
------------	----

付録

登録商標について	23
----------	----

仕様


仕様	24
----	----



お買い上げいただきありがとうございます。
本機をご使用になる前に、必ずこの取扱説明書をお読みください。
お読みになったあとは、いつでも見られるところに大切に保管してください。

付属品を確認する

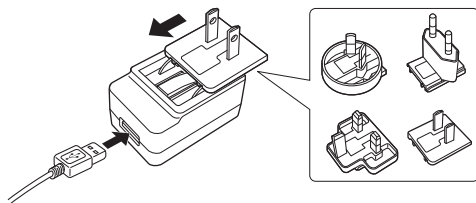
ご使用になる前にご確認ください。

 <p>かんたんスタートガイド</p>	 <p>安全にお使いいただくために</p>	 <p>電池使用上のご注意</p>	 <p>リモコン (RC046SR)</p>	 <p>コイン型リチウム電池 (CR2032)</p>
 <p>HDMIケーブル (40Gpbs、約1.5m)</p>	 <p>電源コード (USBタイプ、約1.5m)</p>	 <p>ACアダプター</p>	 <p>ACアダプタープラグ (5種類)</p>	 <p>壁掛け用ブラケット</p>
 <p>壁取り付け用ネジ (4本)</p>				



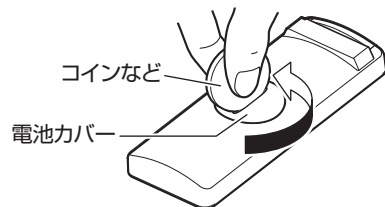


- AC アダプタープラグは 5 種類付属されています。お住まいの地域に合ったプラグをお使いください。



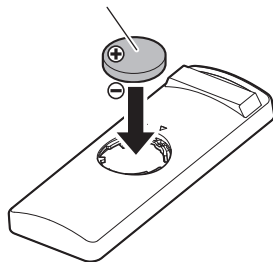
電池の入れかた

- 1 コインなどを電池カバーの溝に入れ、反時計回りに回し、電池カバーを外す。

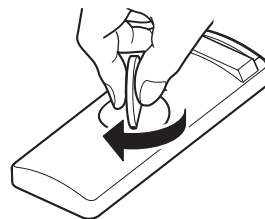


- 2 電池の向きに注意して、電池を挿入する。

コイン型リチウム電池(CR2032)



- 3 電池カバーを上から押さえながら、コインなどで時計回りに回す。



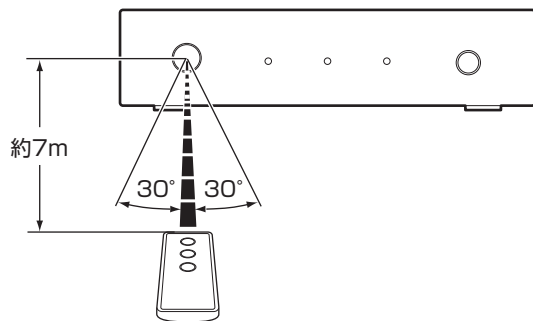
ご注意

- 万一、リチウム電池の液漏れがおこったときは、ただちに電池を処分してください。この際、液が皮膚や衣服に付着すると火傷する恐れがありますので、取り扱いには十分ご注意ください。誤って付着してしまった場合は、ただちに水道水で洗浄し医師の診断を受けてください。
- リモコンを長期間使用しないときは、電池を取り出してください。



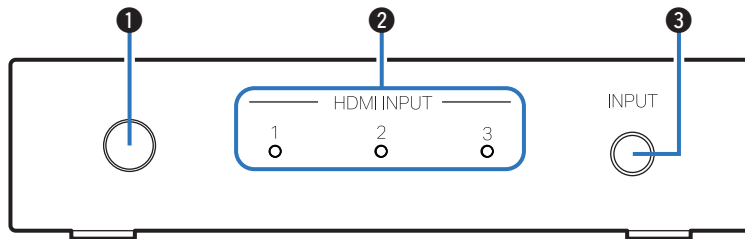
リモコンの使いかた

リモコンはリモコン受光部に向けて使用してください。



各部の名前

フロントパネル



① リモコン受光部

リモコンからの信号を受信します。(P.6 ページ)
リモコンをこの受光部に向けて操作してください。

② HDMI 入力インジケータ(HDMI INPUT 1 - 3)

現在選択されている HDMI 入力の番号が点灯します。
本機の電源状態によって次のように点灯します。

- 電源オン時: 青色
- スタンバイ時: 赤色



• 本機は、HDMI 1～3 端子に接続された HDMI 機器の電源状態に連動して、電源が自動的にオンになります。

- HDMI CONTROL スイッチが OFF のとき:
現在選択されている HDMI 入力に接続された機器の電源に連動します。
- HDMI CONTROL スイッチが ON のとき:
HDMI 1～3 端子に接続された機器の電源に連動します。

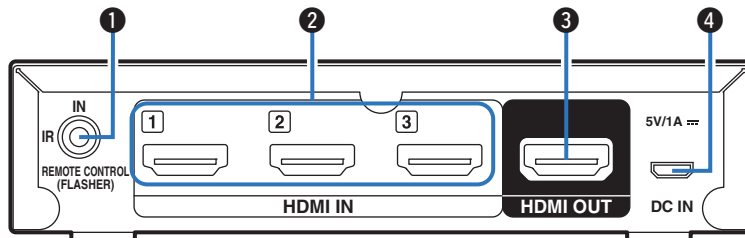
③ 入力切り替えボタン(INPUT)

HDMI 入力を選択します。

ボタンを押すたびに、HDMI 入力が切り替わります。



リアパネル



① リモートコントロール端子(REMOTE CONTROL (FLASHER) IN)

本機をリモコン信号が届かない場所に設置する場合に、市販のIRリピーターを接続して、本機を外部から操作するための端子です。

接続方法は、「外部のコントロール機器を接続する」(P.14 ページ)をご覧ください。

ご注意

- 本端子をご使用になる場合は、リモコンの信号を受け付けません。

② HDMI入力端子(HDMI IN 1 - 3)

ゲーム機器やメディアプレーヤーなどのHDMIソース機器を接続します。

③ HDMI出力端子(HDMI OUT)

選択されたHDMI入力信号を出力します。

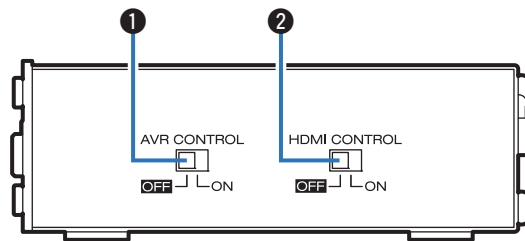
④ DC入力端子(DC IN)

付属のACアダプターを接続します。

付属以外のACアダプターを使用すると、火災や故障の原因となります。



サイドパネル



① AVR コントロール切り替えスイッチ(AVR CONTROL)

当社の AV レシーバーや AV アンプのリモコンを使用して、本機の HDMI 入力を切り替えることができます。

HDMI コントロール(CEC)機能や付属のリモコンを使用して、本機の HDMI 入力を切り替える場合は、オフのままご使用ください。

AVR コントロール機能をご使用になる場合は、あらかじめ AV レシーバーや AV アンプ側の設定や接続を変更する必要があります。詳しくは、「AVR コントロール機能を使用して操作する」(P.17 ページ)をご覧ください。

② HDMI コントロール切り替えスイッチ(HDMI CONTROL)

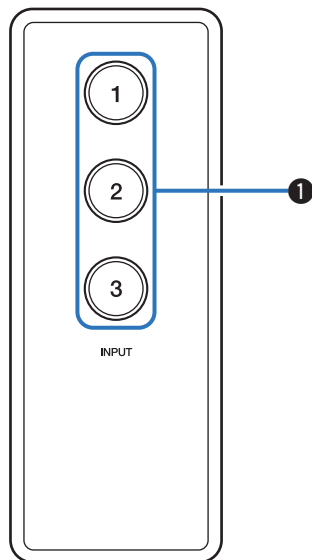
HDMI コントロール(CEC)機能を使用する場合にオンにしてください。HDMI コントロール(CEC)対応機器と連動して本機の HDMI 入力が切り替わります。

HDMI コントロール(CEC)機能を使用した操作については、「HDMI コントロール(CEC)機能を使用して操作する」(P.15 ページ)をご覧ください。



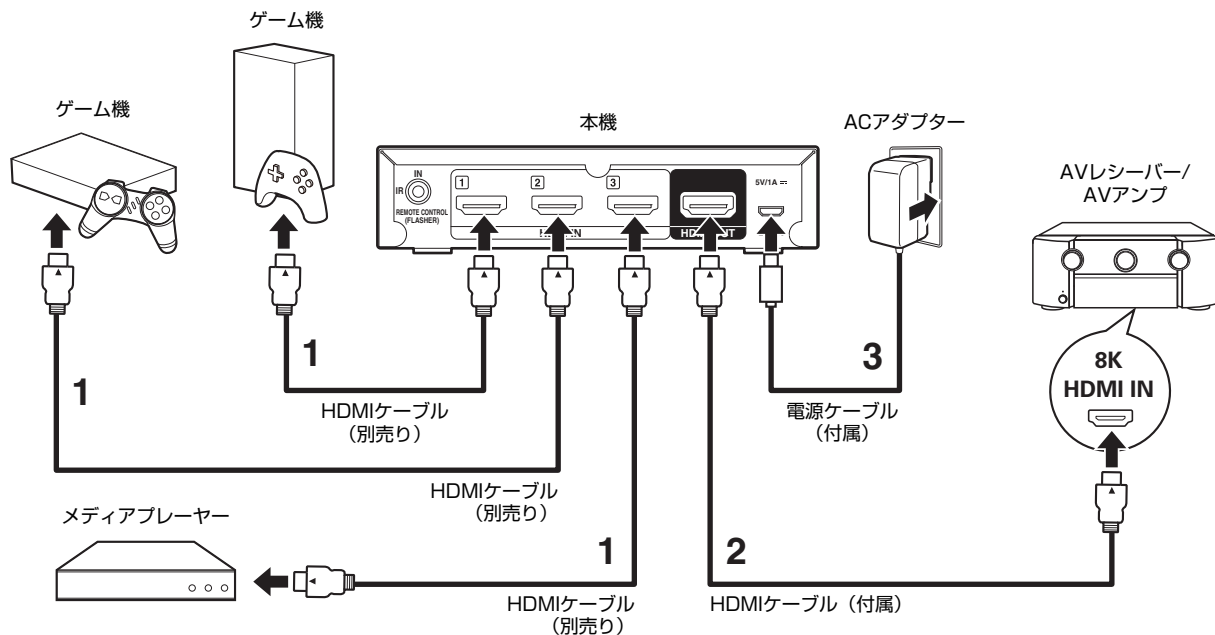
リモコン

- ① HDMI 入力ソース選択ボタン(1 - 3)
HDMI 入力を選択します。



接続のしかた

基本的な接続のしかた



- 1 市販の HDMI ケーブルを使用して、本機の HDMI 1～3 入力端子にゲーム機などのソース機器を接続する。
- 2 付属の HDMI ケーブルを使用して、本機の HDMI 出力端子と AV レシーバー/AV アンプの 8K 対応 HDMI 入力端子を接続する。
- 3 付属の AC アダプターを接続する。



- 8K または 4K 120Hz 映像対応の機器と接続する場合は、“Ultra High Speed HDMI” ケーブルをご使用ください。他の HDMI ケーブルを使用すると、映像が映らないなどの問題が発生する場合があります。



■ 壁に取り付けてご使用になる場合

付属の壁掛け用ブラケットを使用して、本機を壁に取り付けることができます。

壁への取り付けは、安全性確保のために専門施工業者へ依頼してください。



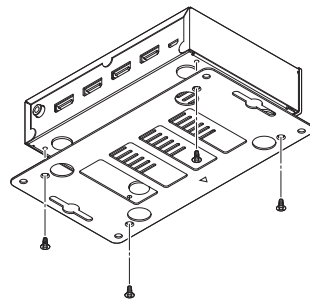
- 本機を壁に取り付けてご使用になる場合は、リモコン信号を受信できるように市販(別売り)のIR リピーターをご使用ください。詳しくは、「外部のコントロール機器を接続する」(P.14 ページ)をご覧ください。

ご注意

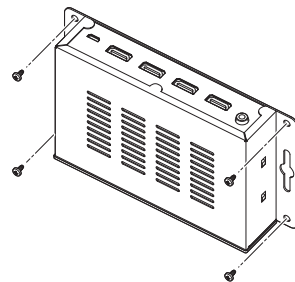
- 本機に壁掛け用ブラケットを取り付ける場合は、必ず付属のネジをご使用ください。付属以外のネジを使用すると故障の原因となります。
- 接続ケーブルを足や手に引っ掛けて本機を落下させることがないように、ケーブルを必ず壁などに固定してください。取り付け後は必ず安全性を確認してください。また、定期的に落下の可能性がないか安全点検をおこなってください。
- 取り付け場所や取り付け方法の不備による損害・事故において、当社は一切その責任を負いません。

1 付属のネジを使用して、本機に壁掛け用ブラケットを取り付ける。

壁掛け用ブラケットの△マークがある方をおもて面にして取り付けてください。



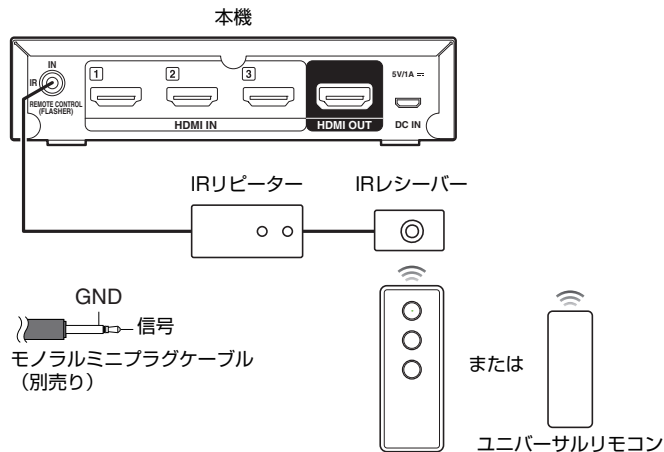
2 市販の壁取り付け用ネジで、本機を壁に固定する。



外部のコントロール機器を接続する

キャビネットなどリモコン信号が届かない場所に本機を設置した場合でも、市販(別売り)のIRリピーターを接続すれば本機をリモコンで操作することができます。

リモートコントロール端子をご使用になる場合は、本機側ではリモコンの信号を受け付けません。



操作のしかた

次のいずれかの方法で操作してください。

HDMI コントロール(CEC)機能を使用して操作する

- 1 本機側面の HDMI CONTROL スイッチをオンにする。
- 2 本機と HDMI ケーブルで接続しているすべてのソース機器(ゲーム機器など)、AV レシーバー/AV アンプおよびテレビの電源を入れる。
- 3 すべての機器の HDMI コントロール(CEC)機能を有効にする。
 - 電源オン時に他の機器と連動してオンになる設定があるソース機器の場合は、その設定も有効にしてください。設定については、各機器の取扱説明書をご覧ください。
- 4 テレビの電源をスタンバイにし、本機、ソース機器および AV レシーバー/AV アンプの電源もスタンバイになることを確認する。

本機に接続されたすべてのソース機器の電源がオフになると、本機の HDMI 入力インジケータが赤色に点灯します。

- 5 ソース機器の電源をオンにし、本機、ソース機器および AV レシーバー/AV アンプの電源もオンになると、HDMI 入力が正しく切り替わっていることを確認する。

本機の HDMI 入力インジケータが青色に点灯します。



- ソース機器にオートスタンバイ機能がある場合は、オートスタンバイ機能を有効に設定することをおすすめします。
- 接続しているソース機器やテレビの仕様によっては動作しない機能があります。



リモコンを使用して操作する

- 1 使用するソース機器の電源を入れる。
- 2 付属のリモコンで、再生する HDMI 入力ソース選択ボタン(1~3)を押す。
選択された HDMI 入力のインジケーターが青色に点灯します。
 - 本体の INPUT ボタンを押しても、HDMI 入力を選択できません。
- 3 AV レシーバー/AV アンプの入力ソースを本機に接続した HDMI 入力に切り替える。
- 4 テレビの入力を、AV レシーバー/AV アンプに接続した HDMI 入力に切り替える。



AVRコントロール機能を使用して操作する

8K 対応の当社製 AV レシーバーや AV アンプをお持ちの場合、AV レシーバー/AV アンプのリモコンを使用して本機の HDMI 入力を切り替えることができます。

AV レシーバー/AV アンプのリモコンの 8K、GAME、MEDIA PLAYER ボタンを押すと、本機の HDMI 入力が次のように切り替わります。

AV レシーバー/AV アンプのリモコンのボタン	本機の入力選択
8K	HDMI 1
GAME	HDMI 2
MEDIA PLAYER	HDMI 3

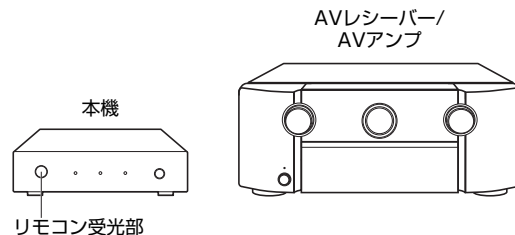
ご注意

- 本機能は、AV8805 および AV8805A では使用できません。AV レシーバー/AV アンプのリモコンの学習機能を使用することをおすすめします。

AVR コントロール機能をご使用になるには、次の手順に従って AV レシーバー/AV アンプの設定および接続を変更してください。

■ 設置する

- 1 本機側面の AVR CONTROL スイッチをオンにする。
- 2 本機のリモコン受光部が AV レシーバー/AV アンプのリモコン信号を受信できるように、本機をお手持ちの AV レシーバーや AV アンプの近くに置く。

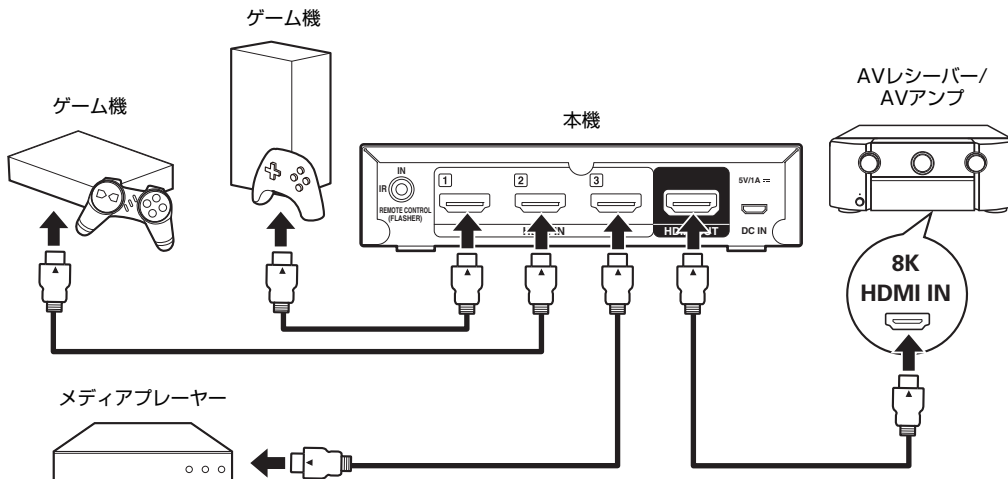


■ 接続のしかた

- 1 AV レシーバー/AV アンプ背面の 8K、GAME、MEDIA PLAYER の HDMI 入力端子に接続されているソース機器を本機の HDMI 1 - 3 入力端子に接続する。
- 2 本機の HDMI 出力端子と AV レシーバー/AV アンプの 8K 対応 HDMI 入力端子を接続する。



- AV レシーバー/AV アンプの 8K 対応 HDMI 入力端子の番号は、ご使用の機器の仕様によって異なります。ご使用の機器の取扱説明書をご確認のうえ接続をおこなってください。
- 8K または 4K 120Hz 映像に対応した機器と接続する場合は、Ultra High Speed HDMI ケーブルをご使用ください。他の HDMI ケーブルを使用すると、映像が映らないなどの問題が発生する場合があります。



■ AV レシーバー/AV アンプの設定のしかた

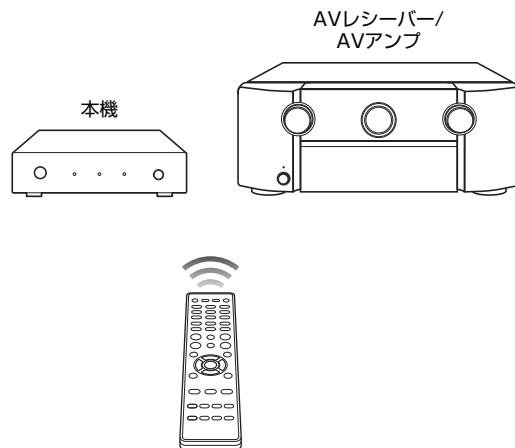
- 1 AV レシーバー/AV アンプのメニューの“入力ソース” - “入力端子の割り当て”の設定画面を開く。
- 2 8K、Game および Media Player 入力ソースの HDMI 入力端子の割り当てを 8K 対応 HDMI 端子(6 (8K)または 7(8K))* に設定する。

* 8K 対応 HDMI 端子は、ご使用の AV レシーバー/AV アンプの仕様によって異なります。ご使用の機器の仕様に応じて設定してください。



■ 操作のしかた

- 1 AV レシーバー/AV アンプのリモコンの 8K、GAME または MEDIA PLAYER ボタンを押す。
本機と AV レシーバー/AV アンプの入力が同時に切り替わります。受け付けたボタンに対応した本機の HDMI 入力を選択されます。



こんなときの解決方法

最初に次のことを確認してください。

1. 各接続は正しいですか
2. 取扱説明書に従って正しく操作していますか
3. スピーカーやプレーヤーは正しく動作していますか



- 上記の手順 1～3 をおこなっても動作が改善しない場合、本機を再起動すると改善することがあります。電源コードを抜き差しし、再度電源を入れてください。

本機が正しく動作しないときは、該当する症状に従ってチェックしてみてください。

なお、どの症状にも該当しない場合は本機の故障とも考えられますので、お買い上げの販売店にご相談ください。もし、お買い上げの販売店でもお分かりにならない場合は、当社のお客様相談センターまたはお近くの修理相談窓口にご連絡ください。

■ 電源が入らない / 電源が切れる

- コンセントへの AC アダプターの差し込みを確認してください。
- すべての HDMI 端子の接続を確認してください。
- AC アダプターに AC アダプター用交換プラグが正しく取り付けられているか確認してください。
- 本機に付属の AC アダプターをご使用ください。
- 選択している HDMI 入力に接続されたソース機器の電源が入っていることを確認してください。HDMI 入力端子に接続されたソース機器の電源に連動して本機の電源も自動的にオン/スタンバイになります。



■ 電源が自動的に切れる

- 本機は HDMI 入力端子に接続されたソース機器の電源に連動して自動的にスタンバイになります。

■ リモコンで操作ができない

- 電池が消耗しています。新しい電池(CR2032)と交換してください。
- リモコンは、本機から約 7m および 30° 以内の範囲で操作してください。
- 本機とリモコンの間の障害物を取り除いてください。
- 電池(CR2032)の向きが正しくありません。電池の ⊕ の刻印が上を向いていることを確認してください。
- 本体のリモコン受光部に強い光(直射日光、インバーター式蛍光灯の光など)があたっています。受光部に強い光があたらない場所に設置してください。
- リモートコントロール端子をご使用になる場合は、本機側ではリモコンの信号を受け付けません。

■ テレビに映像が映らない

- すべての機器の接続を確認してください。
- 接続ケーブルを奥まで挿してください。
- HDMI 入力端子と HDMI 出力端子を間違えて接続していないか確認してください。
- ソース機器の電源が入っていることを確認してください。
- 本機、AV レシーバー/AV アンプ、テレビで適切な入力を選択されていることを確認してください。
- ソース機器とテレビの解像度が合っていることを確認してください。
- HDCP 2.2 または HDCP 2.3 で著作権保護されているコンテンツを楽しむ場合は、HDCP 2.2 または HDCP 2.3 に対応したソース機器とテレビをご使用ください。
- 認証された Ultra High Speed HDMI ケーブルを使用して、8K または 4K 120Hz の映像をお楽しみください。



■ HDMI コントロール(CEC)機能で本機の入力が切り替わらない

- 本機側面の HDMI CONTROL スイッチが ON になっているか確認してください。
- 本機に接続しているすべての機器の HDMI コントロール機能の設定が有効になっているか確認してください。接続するソース機器の設定に、電源オン時に他のデバイスを連動してオンにする設定がある場合は、その設定もあわせて有効にしてください。
- HDMI コントロールの仕様は機器によって異なります。ソース機器にオートスタンバイ機能がある場合は、未使用時自動的に電源がオフになるように、オートスタンバイ機能を有効に設定することをおすすめします。
- HDMI 機器を追加して接続するなど、接続に関する変更をおこなうと、連動操作が初期化されることがあります。HDMI で接続した機器と本機の電源を入れ直してください。
- 接続する機器や設定によっては、HDMI コントロール機能が動作しない場合があります。上記の確認をおこなっても問題が解決しない場合は、リモコンを使用して本機の入力を直接切り替えてください。

■ AV レシーバー/AV アンプに付属のリモコン信号を受信して本機の入力が切り替わる

- 本機側面の AVR CONTROL スイッチがオンになっています。使用しない場合はスイッチを OFF にしてください。



登録商標について

HDMI®
HIGH DEFINITION MULTIMEDIA INTERFACE

HDMI, High-Definition Multimedia Interface および HDMI ロゴは、HDMI Licensing Administrator, Inc. の商標または登録商標です。

HDR 10+™ logo は、HDR 10+ Technologies, LLC.の商標です。



仕様

■ ビデオ部

解像度:	480i, 480p, 576i, 576p, 720p 50/60, 1080i 50/60, 1080p 24/25/30/50/60/100/120 4K 24/25/30/50/60/100 _{AB} /120 _{AB} , 8K 24 _{AB} /25 _{AB} /30 _{AB} /50 _{AB} /60 _{AB}
カラー:	Deep Color, x.v. Color, Adobe RGB, Adobe YCC601, sYCC601, BT.2020
HDR:	HDR10, HDR10+, Dynamic HDR, Hybrid Log-Gamma
HDMI 機能:	HDMI コントロール(CEC)、3D, ALLM(Auto Low Latency Mode), VRR(Variable Refresh Rate), QMS(Quick Media Switching)、QFT(Quick Frame Transport)
最大データ転送速度:	40 Gbps
HDCP 認証:	HDCP 1.4/2.3

■ オーディオ部

音声フォーマット:	LPCM(2ch, 7.1ch) / Dolby Digital / DTS / Dolby Atmos / Dolby TrueHD / Dolby Digital Plus / DTS:X / DTS-HD Master Audio / DTS-HD High Resolution Audio / DTS Express / DSD / MPEG-2 AAC / MPEG-4 AAC / MPEG-H (接続している AV レシーバー/AV アンプが対応しているすべての音声フォーマットで動作します)
-----------	-------------------------------------------------------------------------------------------------------------------------------------------------------------------------------------------------------------------------------------------------------------------



■ ACアダプター

製造元:	CUI INC
所在地:	20050 SW 112th Ave. Tualatin, OR 97062
モデル識別子:	SMI5-5-V-I38-C9
入力電圧:	AC100~240V
入力電源周波数:	50/60 Hz
出力電圧:	5.0 V
出力電流:	1.0 A
出力電力:	5 W
平均効率:	75.5 %
低負荷時の効率(±10 %):	74.3 %
無負荷時の消費電力:	0.075 W

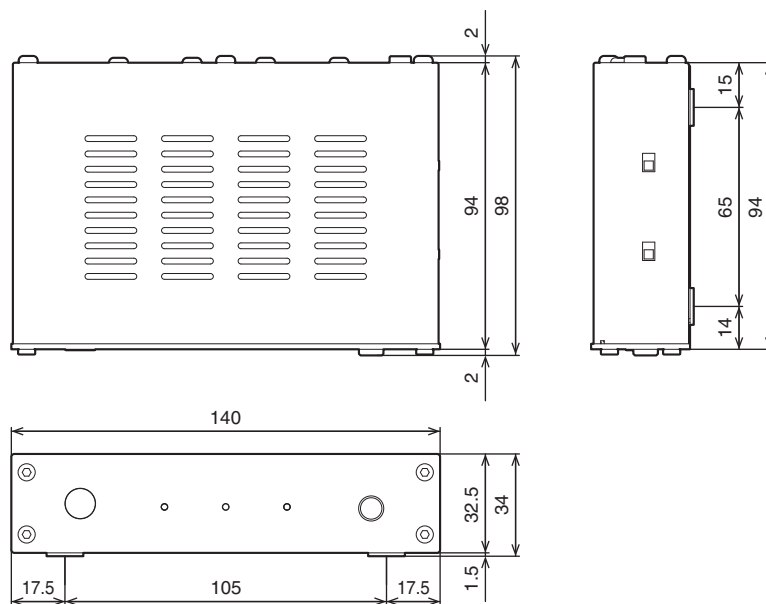
■ 総合

動作温度:	5 °C~35 °C
電源:	AC100~230 V、50/60Hz
消費電力:	2.3 W
スタンバイ時の消費電力:	0.2W

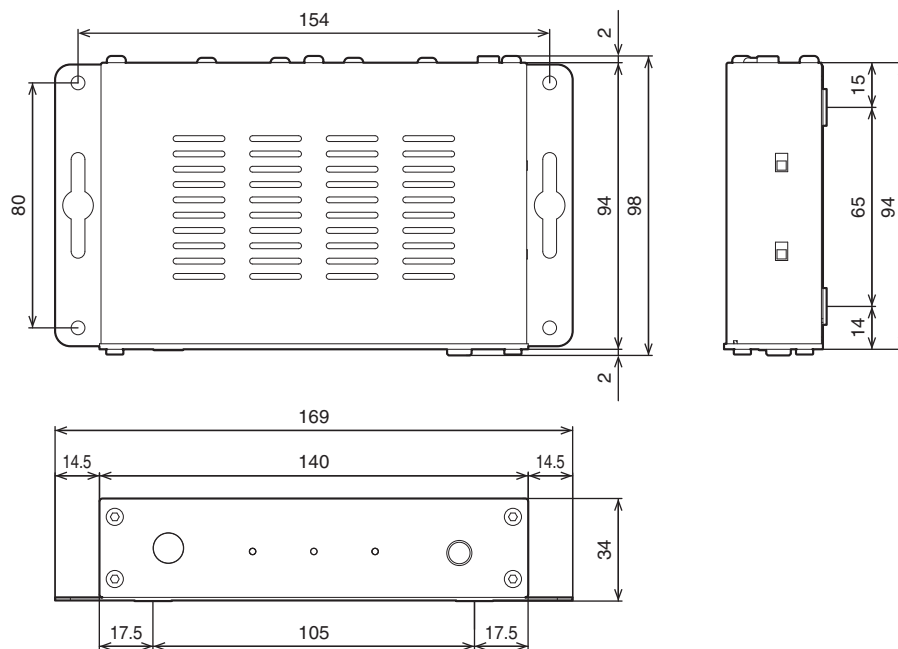
仕様および外観は改良のため、予告なく変更することがあります。



■ 寸法(単位:mm)



□ 壁掛け用ブラケット装着時



■ 質量 : 300g(壁掛け用ブラケット未装着時)



www.marantz.com

You can find your nearest authorized distributor or dealer on our website.

marantz[®] is a registered trademark.

3520 10817 00AM

©2021 Sound United. All Rights Reserved.