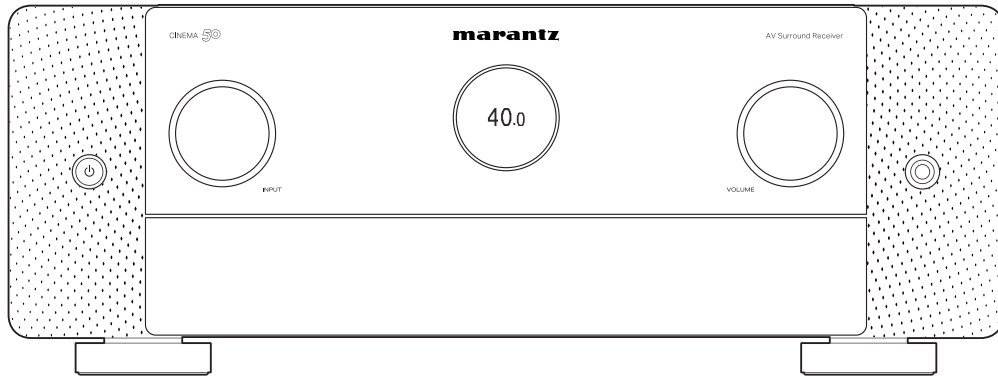


marantz®



CINEMA 50 | AV Surround Receiver

かんたんスタートガイド

ようこそ

本製品をお買い上げいただき、ありがとうございます。

お買い上げ後はお使いいただく際には、セットアップアシスタント機能で本機の設定をします。

本機に接続したテレビ画面に表示されるガイダンスに従って設定してください。

本書では、セットアップアシスタントをはじめるまでの手順を説明します。

お困りのときは：

当社のお客様相談センターにお問い合わせください。

お客様相談センター

☎ 0570 (666) 112 または 050 (3388) 6801

FAX：044 (330) 1367

■ 受付時間 10：00～18：00

(当社休日および祝日を除く、月～金曜日)

■ お問い合わせをいただく前に、ホームページのFAQをご確認ください。

<https://marantz-jp.custhelp.com/app/answers/list>

■ メールでお問い合わせをいただくこともできます。

<https://marantz-jp.custhelp.com/app/ask>

設定をはじめる前に

設定に必要なもの

テレビ



スピーカーケーブル



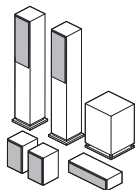
HDMI®ケーブル



サブウーハー
ケーブル



スピーカー



オプション

LANケーブル



または

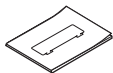
Wi-Fi®ルーター



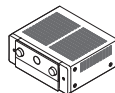
- 本機を Deep Color (ディープ・カラー)、4K、ARC および eARC 機能対応の機器と接続する場合は、HDMI ロゴのある “High Speed HDMI cable with Ethernet” を使用してください。
- 本機を 8K および 4K 120Hz の映像に対応した機器と接続する場合は、認証された “Ultra High Speed HDMI cable” を使用してください。他の HDMI ケーブルを使用すると、映像が映らないなどの問題が発生する場合があります。

内容品を確認する

かんたんスタート
ガイド(本書)



本機



マイクスタンド



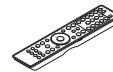
安全にお使いいただく
ために



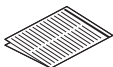
電源コード (本機専用)



リモコン (RC049SR)



電波に関するご注意



FM室内アンテナ



単4形乾電池 (2本)



保証書



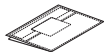
AMループアンテナ



Bluetooth®/無線LAN用
外部アンテナ (2本)



ケーブルラベル



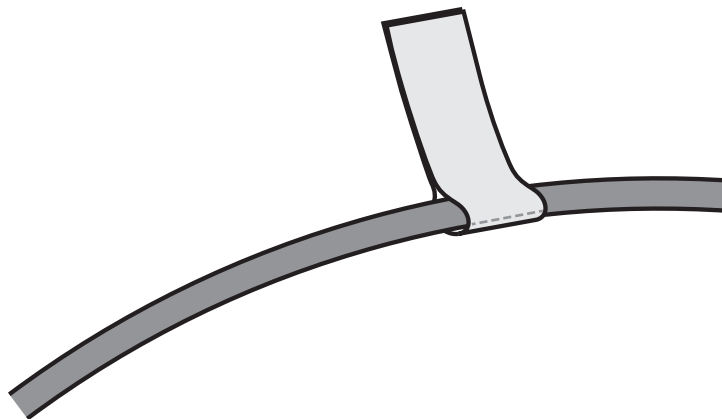
セットアップマイク



- 付属のマイクスタンドは、スピーカーの測定をおこなうときにお使いになると便利です。付属のマイクスタンドまたはお手持ちの三脚をお使いになると、リスニング環境に最適な設定を自動的におこない、高パフォーマンスを得ることができます。

ケーブルラベルの使い方

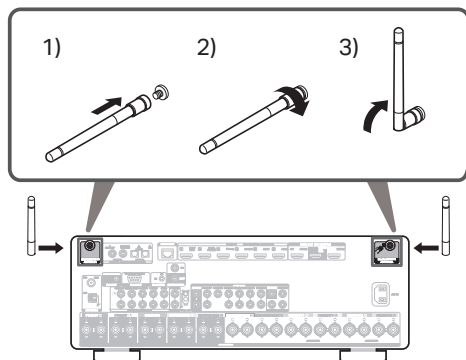
付属のケーブルラベルは、スピーカーケーブルとHDMIケーブルに貼り付けて使います。
本機に接続するスピーカーやHDMI機器に応じて、ケーブルラベルをそれぞれのケーブルに貼り付けてください。
ケーブルラベルを貼り付けることにより、本機と接続する機器の配線が容易になります。



設定の手順

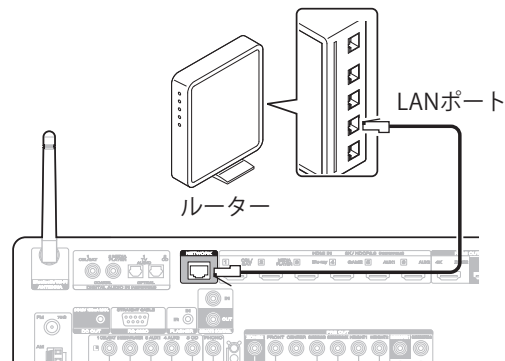
1 Bluetooth/無線LAN用外部アンテナを接続する

- 1) Bluetooth/無線LAN用外部アンテナをリアパネルのアンテナ端子と水平に合わせる。
- 2) アンテナを右に回してしっかり締める。
アンテナを締めすぎないようにご注意ください。
- 3) 最も受信状態が良い向きにアンテナを回転させる。



オプション

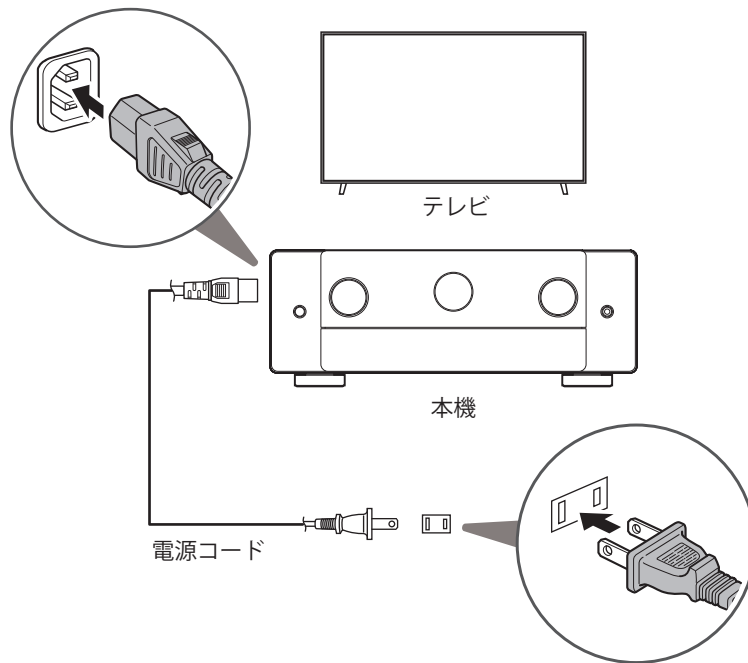
本機を有線LANでホームネットワークに接続する場合は、市販のLANケーブルを使用して、本機とルーターを接続してください。無線LANで接続する場合は、LANケーブルを外してください。



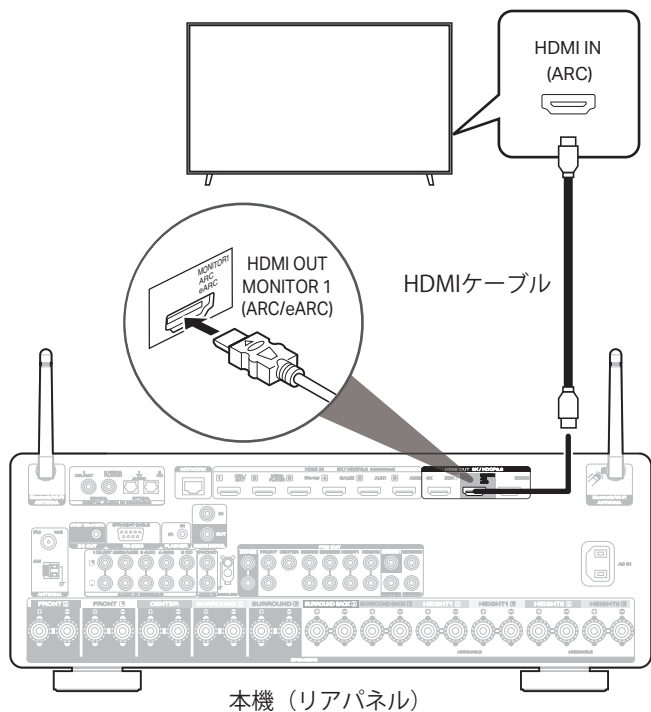
- アンテナは、Bluetoothまたは無線LAN機能のいずれかを使う場合に接続してください。

2 電源コードを接続する

お使いのテレビの近くに本機を設置し、電源コードを接続する。



3 本機とテレビを接続する



高品質なHDMIケーブル*を使用して、テレビの“eARC”または“ARC”と表示されたHDMI端子と本機のHDMI OUT MONITOR 1端子を接続してください。

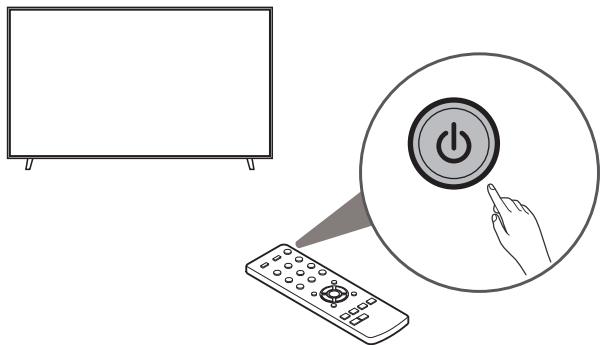
ARC/eARCとは？

ARC (Audio Return Channel) は、本機からテレビに映像信号を伝送するのと同じHDMIケーブルを経由して、テレビの音声信号を本機に伝送する機能です。これにより、本機はテレビ内蔵のチューナーやアプリからの音声を再生できます。eARC (Enhanced Audio Return Channel) 端子を搭載したテレビでは、高ビットレートのマルチチャンネル音声フォーマット (Dolby Atmos、Dolby TrueHD、DTS-HDおよびDTS:X) も本機で再生できます。お使いのテレビがeARC対応かどうかについては、テレビの取扱説明書をご確認ください。

* 4K対応テレビをお使いの場合、“High Speed”、“with Ethernet”と表示されたHDMIケーブルをお使いください。

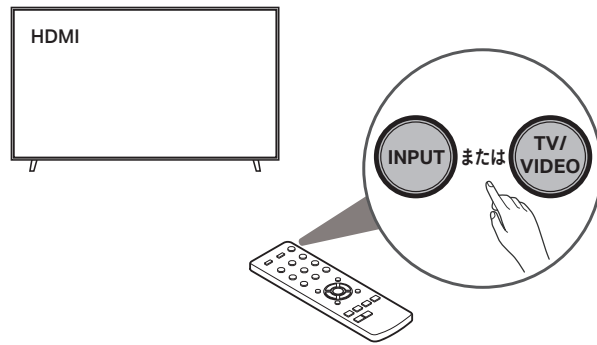
* 8K対応テレビをお使いの場合、“Ultra High Speed”と表示されたHDMIケーブルをお使いください。

4 テレビの電源を入れる



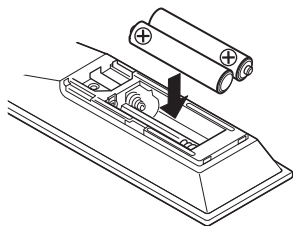
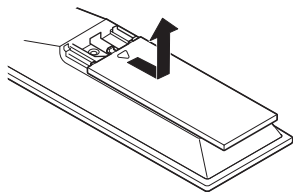
テレビのリモコン

5 お使いのテレビの接続に合わせて HDMI入力を選ぶ



テレビのリモコン

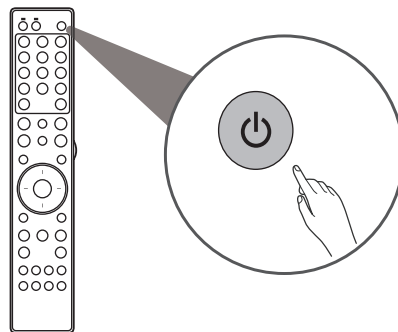
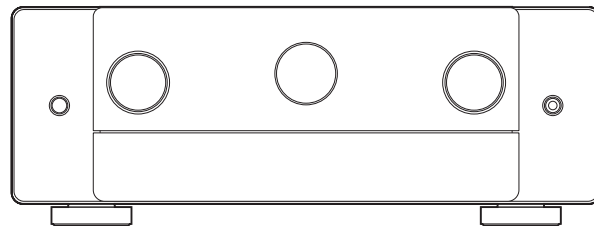
6 本機のリモコンに乾電池を入れる



• 乾電池を取り外す際には、逆の手順でおこなってください。

7 本機の電源を入れる

- 電源ボタンを押して、本機の電源を入れてください。



8 接続を確認する

- テレビ画面にセットアップアシスタントを表示します。



この画面が表示されないときは、もう一度はじめてから操作をおこなってください。



- 本機のセットアップをおこなったことがある場合、セットアップアシスタント画面は表示されません。セットアップアシスタントをおこなうには、リモコンのSETUP ボタンを押し、表示されたメニュー項目からセットアップアシスタントを選んでください。

9 セットアップアシスタントのガイダンスに従って設定する

セットアップアシスタントでは、本機にスピーカーやプレーヤーを接続して設定する方法を説明します。

リモコンを使用して、テレビ画面の指示に従い設定してください。



ファームウェアアップデート

セットアップアシスタントの完了後にこの画面が表示された場合は、“今すぐアップデートする”を選択して、本機を最新のファームウェアにアップデートしてください。



アプリをダウンロードする

本機のホームエンターテイメント体験を十分にお楽しみいただくために、“HEOS”アプリと“Marantz AVR Remote”アプリの両方をダウンロードしてください。（無料）

（オンラインミュージックサービスの音楽をお楽しみいただくにはHEOS アプリが必要です。）



HEOSアプリ

HEOS アプリでは、ご自身の音楽ライブラリや多数のオンラインミュージックサービスから、曲を検索・ブラウズ・再生することができます。



Marantz AVR Remoteアプリ

Marantz AVR Remoteアプリでは、本機を操作することができます。



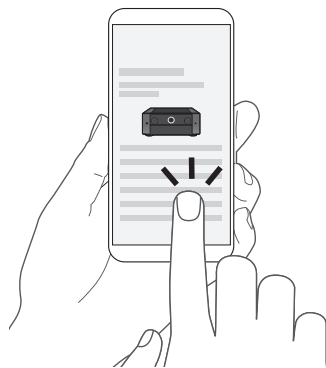
取扱説明書について

より詳しい設定や操作の説明は、オンラインマニュアルをご覧ください。タブレットまたはパソコンから、Webブラウザを立ち上げて、次のURLを入力してください。

manuals.marantz.com/CINEMA50/JP/JA/



オンラインマニュアル



登録商標について



Bluetooth®のワードマークおよびロゴは、Bluetooth SIG, Inc.が所有する登録商標であり、D&M Holdings Inc.はこれらのマークをライセンスに基づいて使用しています。その他の商標および商標名は、それぞれの所有者に帰属します。



ドルビーラボラトリーズからの実施権に基づき製造されています。Dolby、Dolby Atmos、Dolby Audio、Dolby VisionおよびダブルD記号は、Dolby Laboratories Licensing Corporationの登録商標です。非公開機密著作物。著作権© 1992–2022年 ドルビーラボラトリーズ。不許複製。



DTSの特許については、<http://patents.dts.com> をご覧ください。本機はDTS社からのライセンス契約に基づき製造されています。DTS、DTS:X、およびDTS:Xロゴは、米国およびその他の国における商標またはDTS, Inc.の登録商標です。© 2021 DTS, Inc. 著作権所有。



Wi-Fi CERTIFIED ロゴは、Wi-Fi Alliance の登録商標です。無線LAN の互換性接続を保証する団体「Wi-Fi Alliance」の相互接続性テストを合格していることを示します。



HDMI およびHDMI のHigh-Definition Multimedia Interface およびHDMI ロゴは、米国およびその他の国における商標またはHDMI Licensing LLC の商標または登録商標です。



App Store®は、米国およびその他の国で登録されたApple Inc.の商標です。



Google Play および Google Play ロゴは、Google LLC の商標です。

当社製品のご相談と修理についてのお問い合わせは、お買い上げ店または下記窓口にご連絡ください。

お客様相談センター

 0570 (666) 112 または 050 (3388) 6801


FAX : 044 (330) 1367

- 受付時間 10 : 00 ~ 18 : 00
(当社休日および祝日を除く、月~金曜日)
- お問い合わせをいただく前に、ホームページのFAQをご確認ください。
<https://marantz-jp.custhelp.com/app/answers/list>
- メールでお問い合わせをいただくこともできます。
<https://marantz-jp.custhelp.com/app/ask>

* 電話番号・ファックス番号・URL は変更になる場合があります。

修理相談窓口

 0570 (666) 811

- 受付時間 9 : 30 ~ 12 : 00、13 : 00 ~ 17 : 30
(当社休日および祝日を除く、月~金曜日)
 - 上記番号がご利用いただけない場合  0466 (86) 9520
 - 故障・修理・その他のサービス関連情報については、次の当社ホームページでもご確認いただけます。
<https://www.marantz.jp/ja-jp/support/serviceinformation>
 - 代表修理窓口
首都圏サービスセンター
〒 252-0816 神奈川県藤沢市遠藤 2010-16
FAX : 0466 (86) 9522
- * ディーアンドエムホールディングス本社では製品の修理を受け付けておりません。
お持ち込みいただいても受け取ることができませんのでご了承ください。

marantz®

株式会社 ディーアンドエムホールディングス

〒 210-8569

神奈川県川崎市川崎区日進町 2 番地 1 D&M ビル

Printed in Vietnam 5411 12019 00AM
© 2022 Sound United. All Rights Reserved.