



marantz®

CD プレーヤー
CD5005

かんたんスタートガイド


ようこそ

本製品をお買い上げいただき、ありがとうございます。
本書では、本機を設定するための手順を説明します。

お困りのときは：

当社のお客様ご相談センターにお問い合わせください。

お客様ご相談センター

 **0570 (666) 112**

【電話番号はお間違えないようにおかけください。】

IP 電話をご利用の場合など、プロバイダーのサービスによってはつながらない場合があります。その場合は 03 (3570) 5138 におかけください。

受付時間 9：30～17：30







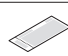




(当社休日および祝日を除く、月～金曜日)

故障・修理・サービス部品についてのお問い合わせ先（サービスセンター）については、次の当社ホームページでもご確認ください。

<http://www.marantz.jp/jp/Support/Pages/ServiceInformation.aspx>

設定をはじめる前に

内容品を確認する

かんたんスタートガイド(本書)		本機	
取扱説明書		リモコン	
安全にお使いいただくために		単4形乾電池(2本)	
保証書		音声ケーブル	
製品のご相談と修理・サービス窓口のご案内		リモート接続ケーブル	
電源コード【本機専用】			



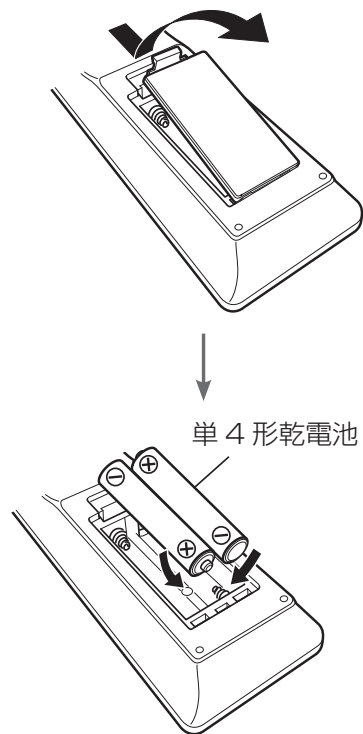
本書に使用しているイラストは、取り扱い方法を説明するためのもので実物と異なる場合があります。

設定の手順

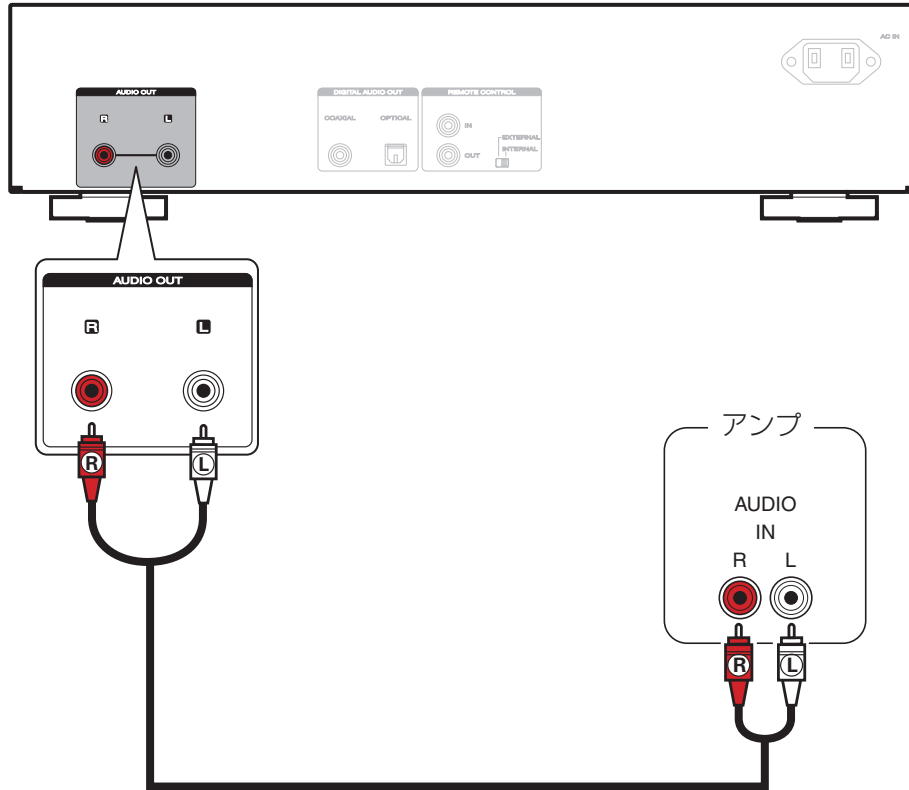
設定は次の5つの手順でおこないます。

- 1 リモコンに乾電池を入れる
- 2 本機とアンプを接続する
- 3 電源コードを接続する
- 4 本機の電源を入れる
- 5 CDを再生する

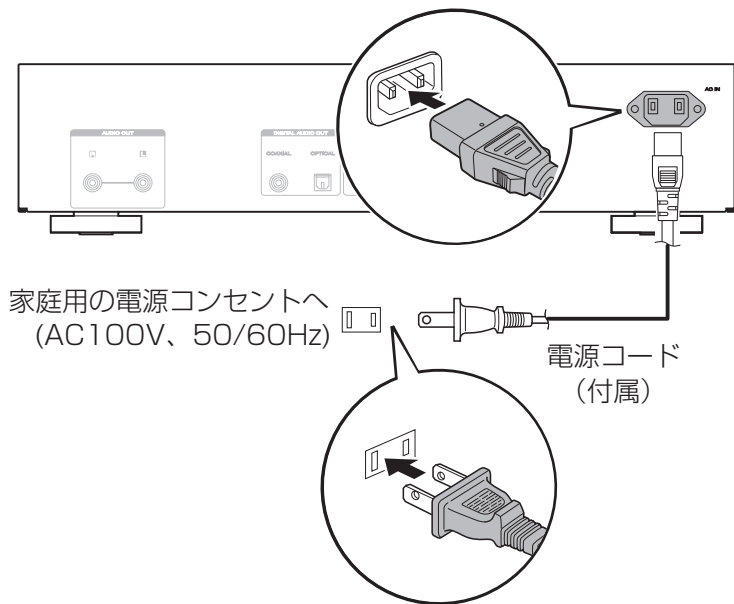
1 リモコンに乾電池を入れる



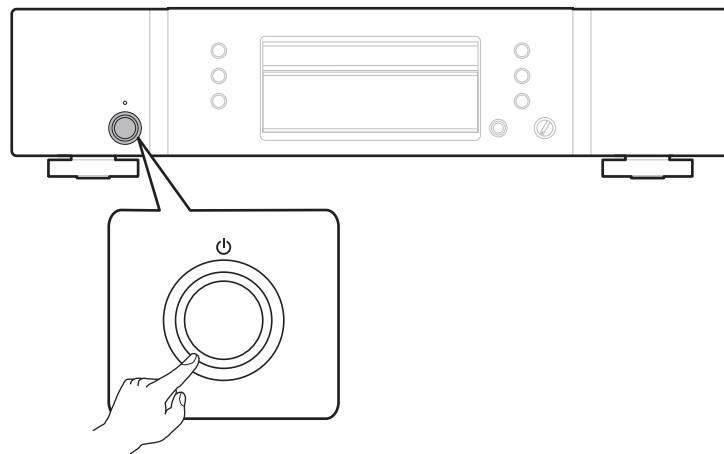
2 本機とアンプを接続する



3 電源コードを接続する

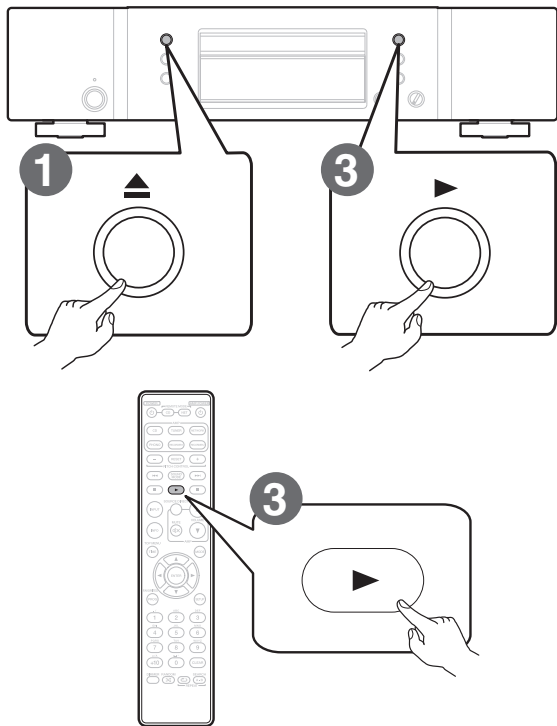


4 本機の電源を入れる



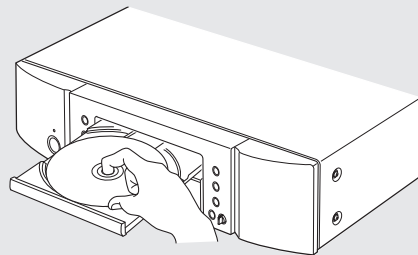
5 CD を再生する

▶ CDを再生する



1 ▲を押して、ディスクトレイを開ける。

2 ディスクトレイにCDを入れる。



3 ▶を押す。
再生をはじめます。

取扱説明書について

本機の特長や、より詳しい設定や操作の説明は、これらの取扱説明書をご覧ください。

□ Webマニュアル

タブレットまたはパソコンから、WebマニュアルのサイトにアクセスしてWebマニュアルをご覧ください。

manuals.marantz.com/CD5005/JP/JA/



このWebマニュアルは、タブレットで
ご覧いただくことを想定した作りにな
っています。

Web マニュアル

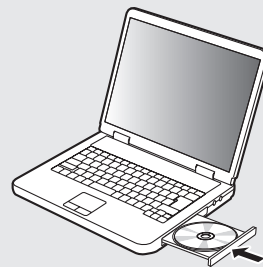


□ PDFマニュアル

取扱説明書をご覧になる場合や印刷される場合は、ディスクドライブ搭載のパソコンで付属のCD-ROMのPDFマニュアルを開くか、Webマニュアルのトップページにある“PDFダウンロード”のバナーからPDFマニュアルをダウンロードしてください。

1

パソコンに CD-ROM
を入れる。



2

取扱説明書のリンクまたはファイルを
ダブルクリックする。

marantz®

お客様ご相談センター

 0570 (666) 112

【電話番号はお間違えないようにおかけください。】

IP 電話をご利用の場合など、プロバイダーのサービスによってはつながらない場合があります。その場合は 03 (3570) 5138 におかけください。

受付時間 9:30 ~ 17:30

(当社休日および祝日を除く、月~金曜日)

〒210-8569 神奈川県川崎市川崎区日進町2番地1 D&Mビル

修理に関するお問い合わせは、
添付の「製品のご相談と修理・サービス窓口のご案内」をご覧ください。

後日のために記入しておいてください。

購入店名:	電話 (- -)
ご購入年月日:	年 月 日

株式会社 ディーアンドエムホールディングス

当社の最新情報をインターネット上でご覧ください。

<http://www.marantz.jp>